



AiroDoctor®



AiroDoctor Mini

WAD-S10 Luftreiniger
mit UV-A-LED-Photokatalyse

**Kleiner Luftreiniger
mit großer Wirkung**



Hoch wirksam
auch gegen
Coronaviren



AiroDoctor Mini

Der AiroDoctor Mini ist ein tragbarer, professioneller Luftreiniger und arbeitet nach dem gleichen Reinigungsprinzip wie die größeren AiroDoctor-Modelle. Dank der patentierten und zertifizierten UV-A-LED-Photokatalyse eliminiert der tragbare AiroDoctor Mini 99,9% der Schadstoffe in seiner direkten Umgebung.

Das Gerät ist mit 425 g sehr leicht, läuft über Akkubetrieb und lässt sich mittels USB-C aufladen.

Der AiroDoctor Mini steht sicher auf jedem Tisch. Nimmt man das untere Gehäuse teil ab, passt er optimal in den Becherhalter eines Autos oder in den optional erhältlichen Standfuß (siehe Abbildung rechts).

CHARITÉ Ein Sachverständigen-Gutachten der Berliner Charité empfiehlt den AiroDoctor WAD-M20 für den Einsatz in Kitas und Schulen. Der AiroDoctor Mini arbeitet mit der gleichen Technologie wie sein großer Bruder.

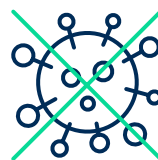


Internationale Gutachten bestätigen hochwirksame Leistung der AiroDoctor Photokatalyse-Technologie.

Gesunde Luft - für zu Hause, unterwegs am Arbeitsplatz

Der AiroDoctor Mini ist geeignet für den Betrieb ...

- ✓ im Auto
- ✓ in der Bahn
- ✓ in der Schule
- ✓ im Meeting
- ✓ im Hotelzimmer



Viren & Bakterien



Allergene & Feinstaub



Gase & Gerüche



Schlagkräftige Filtertechnologie

Der AiroDoctor Mini filtert mit einem HEPA-Filter grobe Partikel wie Haare, Staub, Pollen, Gase und Gerüche aus der Raumluft und macht Viren und Bakterien mit Hilfe der UV-A-LED-Photokatalyse nachhaltig unschädlich.

- Umweltfreundliche UV-A-LED-Photokatalyse-Technologie
- Echte Zersetzung statt Ansammlung von schadhafte Partikeln
- Keine Emission von schädlichen Beiprodukten wie Ozon oder Formaldehyd

HEPA-Filter

Bis zu 99,9% der ultrafeinen Staubpartikel, Pilze, Bakterien sowie Schadstoffe bis zu 1µm (Mikrometer) werden gesammelt und entfernt.

Photokatalytischer UV-A-LED-Filter

Mit Hilfe der umweltfreundlichen UV-A-LED-Photokatalyse-Technologie werden Viren, Bakterien, schädliche Substanzen, Keime, Gerüche usw. grundlegend zersetzt und eliminiert.



Akkubetrieb
Bis zu 4 Stunden
Akkulaufzeit



Nachgewiesen
Wirksamkeit wissenschaftlich
bestätigt



Automatik
Integrierter Sensor
für Luftqualität



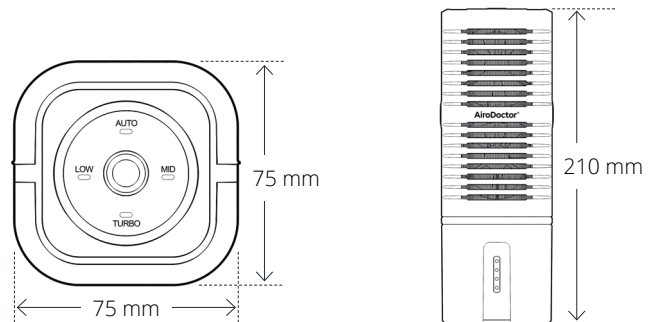
Immer dabei
Wägt nur 425 g



AiroDoctor Mini stellt sich vor
<https://bit.ly/3yV8gXq>



Technische Daten



Produktname	AiroDoctor Mini
Modellname	WAD-S10
Anwendung	tragbar mit integriertem Akku
CADR (Clean Air Delivery Rate)	12 m ³ /h
Geräuschpegel min./max.	30 dB (niedrigste Stufe) / <50 dB
Filtertyp	HEPA-Filter, UV-LED-Photokatalysefilter
HEPA-Filtergrad	H11
Lüftergeschwindigkeit	4-Stufen-Betrieb (Auto, Low, Medium (MD), Turbo)
Batterie	4400 mA (4 h Betrieb auf niedrigster Stufe)
Anzeige Batterieverbrauch	4 Stufen
Leuchtanzeige Luftqualität	3 Stufen: blau (sehr gut), grün (gut), rot (schlecht)
Stromanschluss	USB-C
Nennspannung	5V/2A
Leistungsaufnahme	12 W
Gewicht	425 g
Außenabmessungen	75 (B) × 75 (T) × 210 (H) mm

Impressum

AiroDoctor® ist eine Marke der:
ScreenSource GmbH
 Köthener Str. 8
 06779 Raguhn-Jessnitz
 GERMANY

Telefon: +49 (0) 30 39886850
 E-Mail: europa@airodoctor.com
 Web: www.airodoctor.com

Handelsregister: HRB 24520
 Registergericht: Stendal

Umsatzsteuer-Identifikationsnummer gemäß § 27 a
 Umsatzsteuergesetz: DE311493511

© COPYRIGHT ScreenSource GmbH.
 ALLE RECHTE VORBEHALTEN.



Weitere Informationen und
 hilfreiche Ratgeber finden Sie auf:
airodoctor.com/de/resources