

VORSICHTSMAßNAHMEN

EMPFOHLENE LEKTÜRE VOR DEM WEITERFAHREN

Vorliegendes Handbuch für spätere Nachschlagzwecke sorgfältig aufbewahren.

Yamaha haftet weder für Schäden, die auf unsachgemäße Benutzung oder Veränderungen des Geräts zurückzuführen sind, noch für den Verlust oder die Zerstörung von Daten.



WARNUNG

Beachten Sie stets die nachfolgend aufgeführten Vorsichtsmaßnahmen, um schwere Verletzungen oder tödliche Unfälle durch elektrischen Schlag, Kurzschluss, Brand oder andere Gefahren zu vermeiden. Folgende Vorsichtsmaßnahmen stellen keine vollständige Aufzählung dar.

Brandschutz

- Halten Sie brennende Gegenstände und offene Flammen vom Gerät fern, um einen Brand zu vermeiden.

Hörminderung

- Bevor Sie die Komponenten ein- oder ausschalten, achten Sie darauf, dass die Lautstärkeregler an allen Komponenten auf Minimum eingestellt sind. Nichtbeachtung kann eine Hörminderung, einen elektrischen Schlag oder Geräteschäden zur Folge haben.
- Beim Einschalten Ihres Audiosystems sollten Sie den Leistungsverstärker immer ZULETZT einschalten, um Hörverlust und Schäden an den Lautsprechern zu vermeiden. Beim Ausschalten sollte der Leistungsverstärker aus demselben Grund ZUERST ausgeschaltet werden.

Einsatzort und Verbindungen

- Wenn die Installation des Geräts Bauarbeiten erfordert, wenden Sie sich stets an einen Fachmann und beachten Sie die folgenden Vorsichtsmaßnahmen.
 - Wählen Sie Montagezubehör und einen Installationsort, der dem Gewicht des Geräts standhalten kann.
 - Vermeiden Sie Orte, die anhaltenden Vibrationen ausgesetzt sind.
 - Verwenden Sie die für die Installation des Geräts erforderlichen Werkzeuge.
 - Kontrollieren Sie das Gerät regelmäßig.



VORSICHT

Befolgen Sie stets die unten aufgeführten Grundvorsichtsmaßnahmen, um mögliche Verletzungen der eigenen oder anderer Personen sowie eine Beschädigung des Geräts oder andere Sachschäden zu vermeiden. Folgende Vorsichtsmaßnahmen stellen keine vollständige Aufzählung dar.

Ungewöhnliche Vorkommnisse

- Wenn eines der folgenden Probleme auftritt, schalten Sie sofort den PoE-Injektor oder den PoE-Netzwerk-Switch aus und ziehen Sie das Kabel ab.
 - Das LAN-Kabel ist beschädigt.
 - Das Kabel erzeugt einen ungewöhnlichen Geruch oder Rauch.
 - Ein Gegenstand oder Wasser ist in das Gerät eingedrungen.
 - Beim Einsatz des Geräts fällt der Ton aus.
 - Das Gerät weist Risse oder andere sichtbare Schäden auf.
- Das Gerät anschließend von qualifiziertem Yamaha Kundendienstpersonal prüfen oder reparieren lassen.

Einsatzort und Verbindungen

- Verwenden Sie zum Verbinden dieses Produkts mit einem PoE-Injektor oder PoE-Netzwerk-Switch ein LAN-Kabel der Spezifikation CAT5e oder höher, das die maximale Versorgungsspannung (57 V) gemäß dem Standard IEEE 802.3at unterstützt. Wird ein Kabel, das dieser Spezifikationen nicht entspricht, oder ein flaches bzw. dünnes Kabel eingesetzt, könnte ein Brand oder eine Störung erfolgen.
- Das LAN-Kabel nicht beschädigen. Andernfalls könnte ein Brand, elektrischer Schlag oder Beschädigung des Geräts erfolgen.
 - Keine schweren Gegenstände auf das Kabel setzen.
 - Das Kabel in keiner Weise umrüsten.
 - Das Kabel nicht anheften.
 - Das Kabel nicht strapazieren.
 - Das Kabel von Hitzequellen fernhalten.
- Stellen Sie das Gerät nicht in eine instabile Lage oder an einem Ort mit übermäßigen Vibrationen, an dem es versehentlich abstürzen und Verletzungen verursachen könnte.
- Halten Sie dieses Gerät außer Reichweite von Kindern. Dieses Gerät eignet sich nicht für den Einsatz an Orten, wo sich Kinder aufhalten könnten.

- Bei der Montage dieses Geräts:
 - Nicht mit einem Tuch bedecken.
 - Die Oberseite muss nach oben weisen; nicht auf den Seiten oder Kopf stellen.
 - Verwenden Sie das Gerät nicht an einer beengten und schlecht belüfteten Stelle. Eine unzureichende Belüftung kann zu Überhitzung, einer Beschädigung dieses oder anderer Geräte und möglicherweise einem Brand führen.
 - Setzen Sie das Gerät nicht an einem Ort ein, wo es korrosiven Gasen oder salzhaltiger Luft ausgesetzt sein könnte. Dadurch kann es zu Fehlfunktionen kommen.
 - Lösen Sie alle Kabelverbindungen, bevor Sie das Gerät versetzen.
 - Verlegen Sie keine Kabel in Durchgangsbereichen, wo Personen stolpern könnten. Beim Stolpern über ein Kabel könnte eine Person fallen und sich verletzen oder das Gerät stürzen und beschädigt werden.

Nicht öffnen

- Dieses Gerät enthält keine vom Benutzer zu wartenden Teile. Die inneren Bauteile weder zerlegen noch in irgendeiner Weise modifizieren.

Gefahr durch Wasser

- Schützen Sie das Gerät vor Regen, Wasser und Feuchtigkeit, und stellen Sie keine mit Flüssigkeiten befüllten Behälter (wie Vasen, Flaschen oder Gläser) darauf ab, deren Inhalt in die Öffnungen auslaufen könnte.
- Keine Kabelverbindungen mit nassen Händen herstellen oder trennen.

ACHTUNG

Beachten Sie folgende Hinweise, um eine Störung bzw. Beschädigung des Geräts oder andere Sachschäden zu vermeiden.

Umgang und Wartung

- Verbinden Sie dieses Gerät nicht direkt mit einem öffentlichen WLAN oder dem Internet. Verbinden Sie dieses Gerät nur über einen Router mit starkem Kennwortschutz mit dem Internet. Wenden Sie sich an Ihren Routerhersteller, um Informationen zu bewährten Sicherheitsmethoden zu erhalten.
- Setzen Sie dieses Gerät nicht in der Nähe eines Fernsehgeräts, Radios oder anderen elektrischen Geräts ein. Andernfalls könnte das Gerät, Fernsehgerät oder Radio Störungen verursachen.
- Setzen Sie das Gerät weder übermäßigem Staub, Vibrationen noch extremer Kälte oder Hitze aus, um eine äußere Schädigung, Betriebsstörungen oder eine Beschädigung innerer Bauteile zu vermeiden.
- Das Gerät nicht an Orten mit starken Temperaturänderungen anbringen. Andernfalls kann sich Kondensation auf der Innenseite oder Oberfläche des Geräts bilden und Beschädigung verursachen.
- Wenn es Grund zur Annahme gibt, dass Kondensation aufgetreten sein könnte, lassen Sie das Gerät zum Schutz vor möglichen Schäden mehrere Stunden lang ausgeschaltet, bis die Kondensation vollständig ausgetrocknet ist.
- Halten Sie Gegenstände aus Vinyl, Kunststoff oder Gummi fern, andernfalls könnte das Gerät verformt oder verfarbt werden.
- Reinigen Sie das Gerät mit einem trockenen, weichen Tuch. Verwenden Sie keine mit Verdünnern, Lösungsmitteln, Reiniger oder anderen Chemikalien befeuchtete Wischtücher, um Verformung oder Verfärbung zu vermeiden.
- Stellen Sie das Gesicht nicht auf das angebrachte Gitter ab, andernfalls könnte das Gitter verformt werden.

INFORMATION

Über mit dem Gerät gebündelte Funktionen/Daten

- Dies ist ein Gerät der Klasse A. Der Betrieb dieses Geräts in Wohngebieten kann Funkstörungen verursachen.
- Die Lizenzbedingungen für die in diesem Produkt verwendete Open-Source-Software finden sich auf der folgenden Website. <https://download.yamaha.com/>
- Dieses Gerät setzt Dante Ultimo ein. Weitere Informationen zu den OpenSource-Lizenzen für die jeweilige Software finden sich auf der (englischsprachigen) Website von Audinate: <https://www.audinate.com/software-licensing>

Über dieses Handbuch

- Die Abbildungen in diesem Handbuch dienen lediglich zur Veranschaulichung.
- Die in dieser Anleitung erwähnten Firmen- und Produktnamen sind Warenzeichen bzw. eingetragene Warenzeichen der entsprechenden Firmen.
- Software-Überarbeitungen und -Aktualisierungen ohne Vorankündigungen möglich.
- Der Inhalt dieser Bedienungsanleitung gilt für die neuesten Technischen Daten zum Zeitpunkt der Veröffentlichung. Das aktuelle Handbuch kann von der Yamaha Website heruntergeladen werden.

Über die Entsorgung

- Dieses Gerät enthält recycelbare Komponenten. Wenden Sie sich für die Entsorgung dieses Geräts bitte an die zuständigen örtlichen Behörden.

TECHNISCHE DATEN

Allgemeines

Beschreibung	Deckenmikrofon	
Farbe	Schwarz, Weiß	
Abmessungen (B x T x H)	B 560 mm x T 560 mm x H 90 mm (einschl. Vorsprünge und Mikrolongitter: H 22 mm)	
Gewicht	5,6 kg (einschl. Gitter)	
Leistungsanforderungen	PoE (IEEE802.3af), 48 VDC	
Maximale Leistungsaufnahme	7,2 W	
Betrieb	Temperatur	0 °C – 40 °C
	Luftfeuchtigkeit	30% – 90% (nichtkondensierend)
Lagerung	Temperatur	–20 °C – 60 °C
	Luftfeuchtigkeit	20% – 90% (nichtkondensierend)
Anzeige	<ul style="list-style-type: none"> Front (Stummschaltung ein/aus, Status) Netzwerkbusche 	
Montage	<ul style="list-style-type: none"> Deckenhalterung (kein Ersatz für Rasterdeckenplatte) Aufhängedrähte VESA-Halterung 	
Staubschutz	IP5X-Staubschutz (mit Anschlussabdeckung)	
Zwischendeckenraumtauglichkeit	UL2043 (mit Anschlussabdeckung)	

Netzwerk

Buchse Dante/PoE	Dante, Fernbedienung, Web GUI, PoE Kabelanforderungen: CAT5e oder höher, STP
------------------	---

Referenzhandbücher

- Einzelheiten zum Verbinden dieses Geräts mit dem RM-CR finden sich im Referenzhandbuch des RM-CR.
 - Einzelheiten zu den Funktionen und technischen Daten dieses Geräts finden sich im Referenzhandbuch des RM-CG.
- Beide Dokumente sind auf der Yamaha-Website verfügbar.

Für USA und Kanada

<https://uc.yamaha.com/support/>

Für andere Länder

<https://download.yamaha.com/>

ZUBEHÖR

(Einzelheiten zur Formgebung finden sich auf der Rückseite.)

- Vorliegendes Installationshandbuch (1)
- Gitter (1)
- Gitter-Schraube (M3 x 8 mm) (5*)
- Schraubenabdeckung (4)
- Kabelbinder (1)
- Anschlussabdeckung (1)
- Sicherheitsseil (1)
- U-Halterung (1)
- U-Halterungs-Schraube (M4 x 20 mm) (5*)
- C-Ring (1)
- C-Ring-Schraube (2)
- Schablone (1)
- Provisorische Halterung (2)

* Umfasst ein Ersatzteil

Montage

Informationen zum Einbau in die Decke finden sich auf der Rückseite.



WARNUNG:

- Vergewissern Sie sich vor der Montage, dass die Montagestellen für das Gerät und das Sicherheitsseil ausreichend stabil sind.
- Verwenden Sie für folgende Arbeiten ein Sicherheitsseil und achten Sie darauf, dass das Gerät oder die umgebenden Baustoffe nicht abstürzen oder beschädigt werden.

ACHTUNG:

- Vergewissern Sie sich vor der Stromversorgung, dass das Gerät sicher montiert ist, und schließen Sie dann das LAN-Kabel an einen IEEE802.3af-kompatiblen PoE-Injektor oder PoE-Netzwerk-Switch an.
- Die maximal zulässige Kabellänge beträgt 100 m.
- Zur Vermeidung von elektromagnetischen Störungen STP (abgeschirmte Twisted-Pair)-Kabel verwenden.

■ Deckenmontage mit VESA-Halterung

Bereiten Sie eine VESA100-kompatible Halterung und Befestigungsschrauben vor.

Einzelheiten zum Anbringen der VESA-Halterung finden sich in der zugehörigen Anleitung. Nachfolgendes ist ein Montagebeispiel.

Wird die Anschlussabdeckung nicht verwendet, lassen Sie die

Schritte **1** sowie **2**–**1, 8** und **10** auf der Rückseite aus.

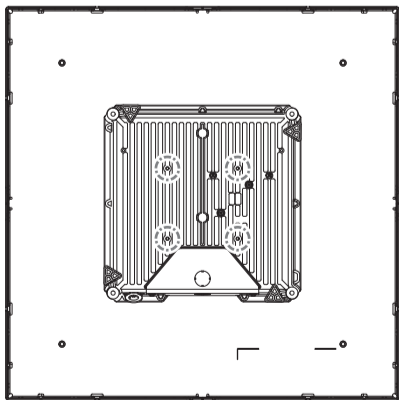
Allerdings entfallen dann der Staubschutz und die Zwischendeckenraumtauglichkeit.

1. Die Anschlussabdeckung mit einer Öffnung für die Kabelführung versehen.

Die Anordnung der Öffnung in der Anschlussabdeckung hängt von der Ausrichtung der Kabelführung ab. Die Kabelöffnung kann horizontal oder vertikal in der Anschlussabdeckung angebracht werden.

Es empfiehlt sich der Einsatz einer Schneidezange. Die Anschlussabdeckung könnte sich verformen, wenn sie zum Anbringen der Öffnung mit einem Schlitzschraubendreher o. Ä. angeschlagen oder aufgebrochen wird.

2. Befestigen Sie die VESA-Halterung an den unten abgebildeten Bohrungen am Gerät.



3. Bringen Sie die VESA-Halterung an der Decke an.

Fahren Sie anschließend mit den Schritten **2**–**6** bis **2**–**10** und

Schritt **4** auf der Rückseite weiter.

■ Drahtaufhängung

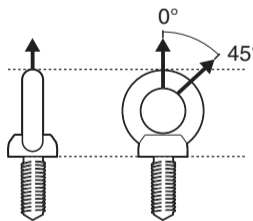
Bereiten Sie Drähte und Ringschrauben (maximal M6 x 13 mm) mit ausreichender Tragfähigkeit zum Aufhängen vor.

HINWEIS:

Verwenden Sie Ringschrauben, die den örtlichen Vorschriften und Sicherheitsstandards entsprechen.

ACHTUNG:

Die Widerstandsfähigkeit einer Ringschraube hängt von deren Einbauwinkel ab. Bringen Sie die Ringschraube in einem Winkel von 0° bis 45° zur Vertikalen an.



Wird die Anschlussabdeckung nicht verwendet, lassen Sie die

Schritte **1** sowie **2**–**1, 8** und **10** auf der Rückseite aus.

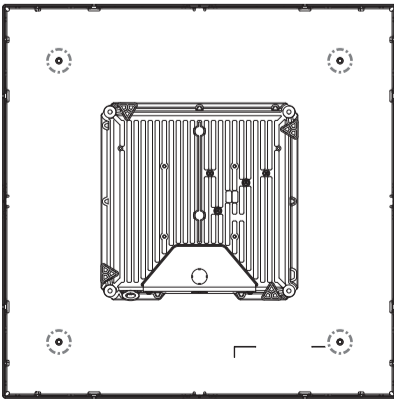
Allerdings entfallen dann der Staubschutz und die Zwischendeckenraumtauglichkeit.

1. Die Anschlussabdeckung mit einer Öffnung für die Kabelführung versehen.

Die Anordnung der Öffnung in der Anschlussabdeckung hängt von der Ausrichtung der Kabelführung ab. Die Kabelöffnung kann horizontal oder vertikal in der Anschlussabdeckung angebracht werden.

Es empfiehlt sich der Einsatz einer Schneidezange. Die Anschlussabdeckung könnte sich verformen, wenn sie zum Anbringen der Öffnung mit einem Schlitzschraubendreher o. Ä. angeschlagen oder aufgebrochen wird.

2. Befestigen Sie die Ringschrauben an den unten abgebildeten Bohrungen am Gerät.



3. Befestigen Sie das Gerät an den von der Decke hängenden Drähten und stellen Sie sicher, dass das Gerät waagrecht ist.

Fahren Sie anschließend mit den Schritten **2**–**6** bis **2**–**10** und

Schritt **4** auf der Rückseite weiter.

Verbraucherinformation zur Sammlung und Entsorgung alter Elektrogeräte



Befindet sich dieses Symbol auf den Produkten, der Verpackung und/oder beiliegenden Unterlagen, so sollten benutzte elektrische Geräte nicht mit dem normalen Haushaltsabfall entsorgt werden.

In Übereinstimmung mit Ihren nationalen Bestimmungen bringen Sie alte Geräte bitte zur fachgerechten Entsorgung, Wiederaufbereitung und Wiederverwendung zu den entsprechenden Sammelstellen.

Durch die fachgerechte Entsorgung der Elektrogeräte helfen Sie, wertvolle Ressourcen zu schützen, und verhindern mögliche negative Auswirkungen auf die menschliche Gesundheit und die Umwelt, die andernfalls durch unsachgerechte Müllentsorgung auftreten könnten.

Für weitere Informationen zum Sammeln und Wiederaufbereiten alter Elektrogeräte kontaktieren Sie bitte Ihre örtliche Stadt- oder Gemeindeverwaltung, Ihren Abfallentsorgungsdienst oder die Verkaufsstelle der Artikel.

Information für geschäftliche Anwender in der Europäischen Union:

Wenn Sie Elektrogeräte ausrangieren möchten, kontaktieren Sie bitte Ihren Händler oder Zulieferer für weitere Informationen.

Entsorgungsinformation für Länder außerhalb der Europäischen Union:

Dieses Symbol gilt nur innerhalb der Europäischen Union. Wenn Sie solche Artikel ausrangieren möchten, kontaktieren Sie bitte Ihre örtlichen Behörden oder Ihren Händler und fragen Sie nach der sachgerechten Entsorgungsmethode.

Die Nummer des Modells, die Seriennummer, der Leistungsbedarf usw. sind auf dem Typenschild, das sich auf der Unterseite des Geräts befindet, oder in der Nähe davon angegeben. Sie sollten diese Seriennummer an der unten vorgesehenen Stelle eintragen und dieses Handbuch als dauerhaften Beleg für Ihren Kauf aufbewahren, um im Fall eines Diebstahls die Identifikation zu erleichtern.

Modell Nr.

Seriennr.

(bottom_de_01)

Einbau in die Decke



WARNUNG:

- Vergewissern Sie sich vor der Montage, dass die Montagestellen für das Gerät und das Sicherheitsseil ausreichend stabil sind.
- Befestigen Sie das Gerät mit den mitgelieferten Halterungen an der Decke. Vergewissern Sie sich vor der Montage, dass die Montagestelle ausreichend stabil ist. Stellen Sie außerdem sicher, dass die zulässige Belastbarkeit der Deckenplatte nicht überschritten wird; mit der zugehörigen U-Halterung z. B. kann die Last auf umliegende Strukturelemente übertragen werden. Eine belastete Deckenplatte muss nach Bedarf verstärkt werden, um eine Beschädigung und ein Abstürzen von Teilen oder des Geräts zu vermeiden.

ACHTUNG:

- Vergewissern Sie sich vor der Stromversorgung, dass das Gerät sicher montiert ist, und schließen Sie dann das LAN-Kabel an einen IEEE802.3af-kompatiblen PoE-Injektor oder PoE-Netzwerk-Switch an.
- Die maximal zulässige Kabellänge beträgt 100 m.
- Zur Vermeidung von elektromagnetischen Störungen STP (abgeschirmte Twisted-Pair)-Kabel verwenden.
- Das Gewicht einschließlich des Gitters und der Halterungen beträgt ca. 6,8 kg.

1 Loch in die Decke anbringen

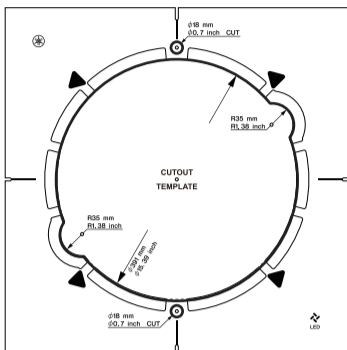
1. Positionieren Sie die Schablone an der Decke und markieren Sie die auszuscheidenden Bereiche.

Bestimmen Sie die Position und Ausrichtung anhand des Logos. Die fetten Linien kennzeichnen die auszuscheidenden Bereiche.

HINWEIS:

Markieren Sie bei Verwendung einer Lochsäge die Mittelpunkte der fünf zu schneidenden Löcher entsprechend der Schablone. Schneiden Sie zuerst die R35-mm-Löcher.

Stellen Sie sicher, dass sich an der Ober- und Unterseite der wie unten ausgerichteten Schablone Deckenschienen befinden.



2. Bringen Sie entlang der Markierungen Löcher in der Decke an.



VORSICHT:

Schützen Sie beim Bohren oder Schneiden von Löchern Ihre Augen vor Staub und Spänen.

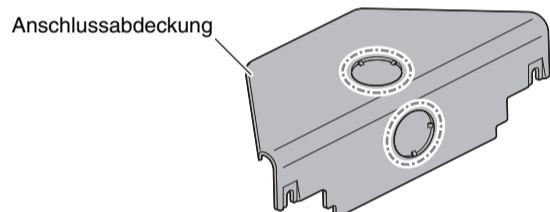
2 HALTERUNGEN ANBRINGEN

Wird die Anschlussabdeckung nicht verwendet, lassen Sie die Schritte **1**, **8** und **10** aus. Allerdings entfallen dann der Staubschutz und die Zwischendeckenraumtauglichkeit.

1. Die Anschlussabdeckung mit einer Öffnung für die Kabelführung versehen.

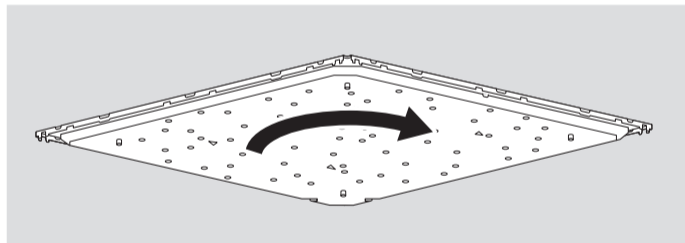
Die Anordnung der Öffnung in der Anschlussabdeckung hängt von der Ausrichtung der Kabelführung ab. Die Kabelöffnung kann horizontal oder vertikal in der Anschlussabdeckung angebracht werden.

Es empfiehlt sich der Einsatz einer Schneidezange. Die Anschlussabdeckung könnte sich verformen, wenn sie zum Anbringen der Öffnung mit einem Schlitzschraubendreher o. Ä. angeschlagen oder aufgebrochen wird.



2. Drehen Sie das Gerät im Uhrzeigersinn, um es auszurichten.

Wenn die provisorischen Halterungen auf dem C-Ring ruhen, können Sie Ihre Hände vom Gerät abnehmen und frei arbeiten.

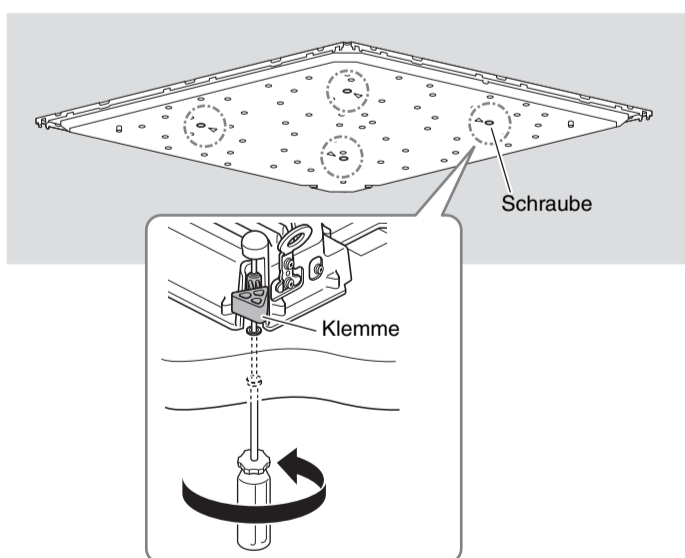


3. Ziehen Sie bei angehobenem Gerät die vier Schrauben mit einem Kreuzschlitzschraubendreher im Uhrzeigersinn fest.

Die erste Umdrehung öffnet die Klemme. Weitere Umdrehungen der Schraube senken die Klemme und sichern den C-Ring gegen die Decke.

Falls die Klemme sich nicht einfach öffnen lässt, drehen Sie die Schraube eine halbe Umdrehung gegen den Uhrzeigersinn, um den Vorgang zu erleichtern.

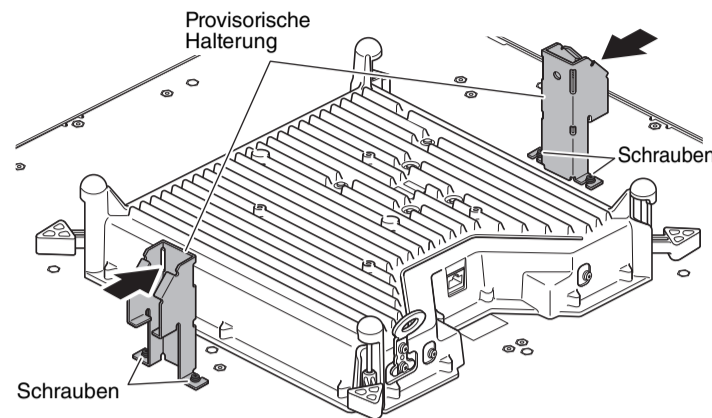
Die Ausrichtung des Geräts kann sich beim Festziehen der Schrauben ändern. Korrigieren Sie die Ausrichtung des Geräts, bevor Sie die Schrauben vollständig festziehen.



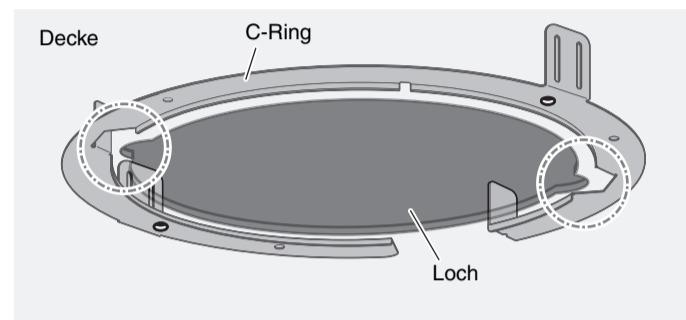
WARNUNG:

- Überziehen Sie die Schrauben nicht, andernfalls können die Schrauben oder Klemme brechen.
- Keine anderen Schrauben berühren. Andernfalls könnte das Gerät abstürzen oder gestört werden.

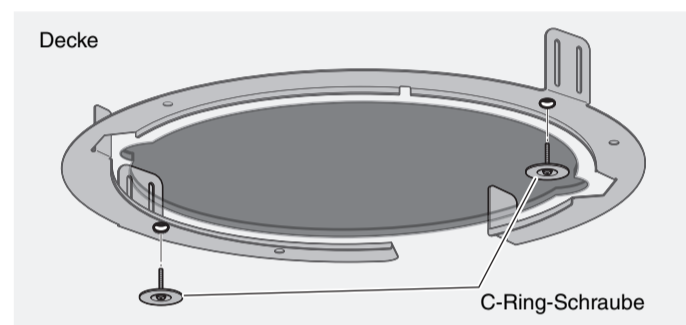
2. Befestigen Sie die provisorischen Halterungen mit deren zuvor gelockerten Schrauben am Gerät.



3. Führen Sie den C-Ring in das Loch in der Decke ein und richten Sie die Aussparungen aus.



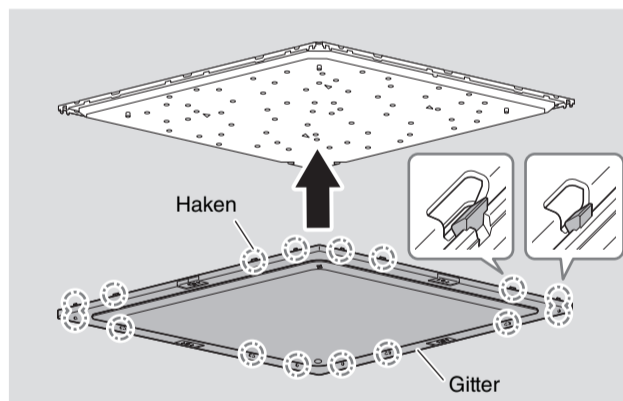
4. Befestigen Sie den C-Ring mit dessen Schrauben an der Decke.



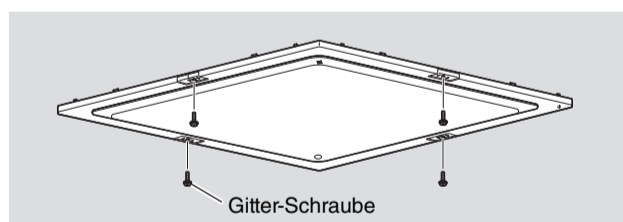
4 GITTER ANBRINGEN

1. Bringen Sie das Gitter am Gerät an.

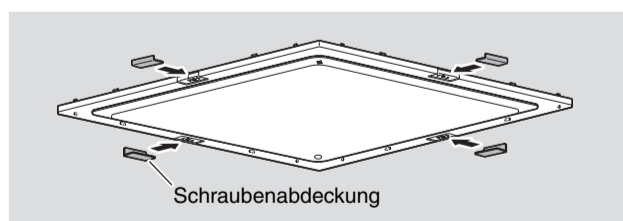
Zum Befestigen des Gitters die 16 Haken leicht nach außen bringen.



2. Befestigen Sie das Gitter an vier Stellen mit dessen Schrauben.

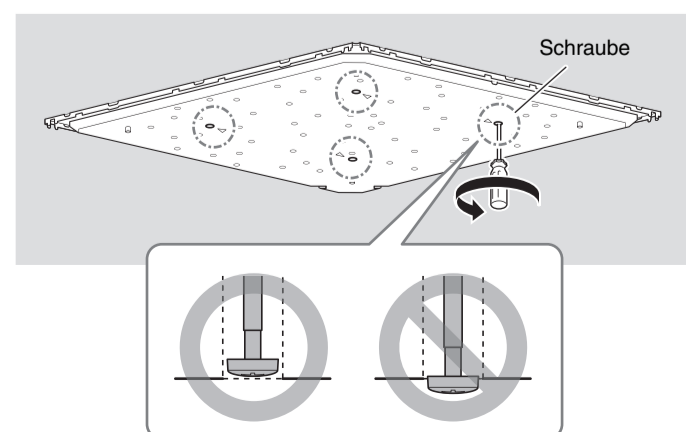


3. Schieben Sie die vier Schraubenabdeckungen von der Seite ein.



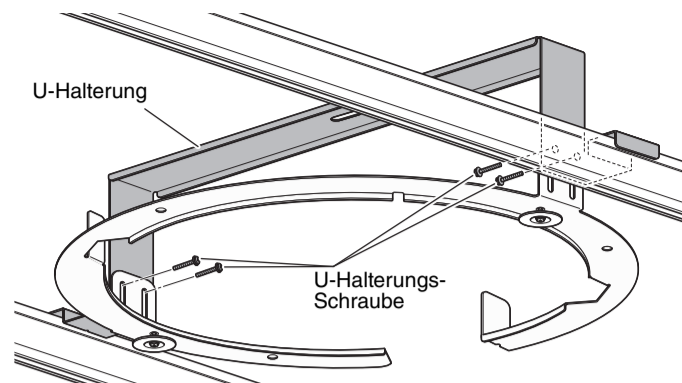
Die Demontage erfolgt in umgekehrter Reihenfolge der Montage. Dabei Folgendes beachten.

- Zum Abnehmen des Gitters die Haken leicht nach außen bringen.
- Die vier Schrauben gegen den Uhrzeigersinn lockern. Beim Lockern der Schraube wird die Klemme, die das Gerät an der Decke hält, angehoben und geschlossen. Stellen Sie sicher, dass der Schraubenkopf nicht an der Oberfläche herausragt. Wird die Schraube übermäßig gelockert, kann sich die Klemme lösen, abstürzen und Verletzungen verursachen, wenn das Gerät aus dem Loch entfernt wird.



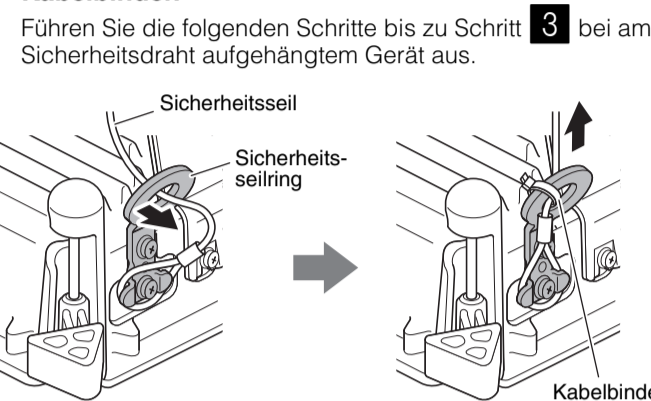
5. Führen Sie die U-Halterung in das Loch in der Decke ein und befestigen Sie die Halterung dann mit deren Schrauben am C-Ring.

Um das Gewicht des Geräts zu verteilen, stellen Sie sicher, dass beide Enden der U-Halterung auf einer Deckenschiene aufliegen.



6. Bringen Sie das Sicherheitsseil an einem über der Decke befindlichen Bauelement an.

7. Befestigen Sie das Sicherheitsseil am Sicherheitsseilring und sichern Sie beide mit einem Kabelbinder.

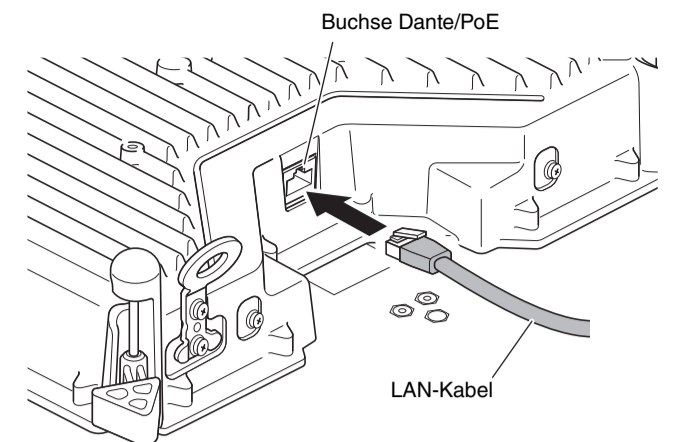


WARNUNG:

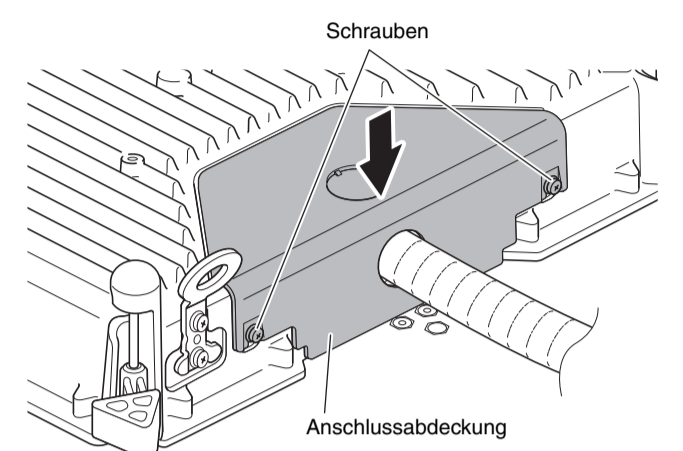
Treffen Sie die notwendigen Maßnahmen, um ein Abstürzen des Geräts zu verhindern. Ist das zugehörige Sicherheitsseil zu kurz, berücksichtigen Sie beim Vorbereiten eines ausreichend langen und starken Seils das Gewicht des Geräts und den Montageort. Ist das Seil zu lang, kann es beim Abstürzen des Geräts aufgrund der ausgeübten kinetischen Energie reißen und das Gerät fallen.

8. Das LAN-Kabel durch die Anschlussabdeckung führen.

9. Verbinden Sie das LAN-Kabel mit der Buchse Dante/PoE.



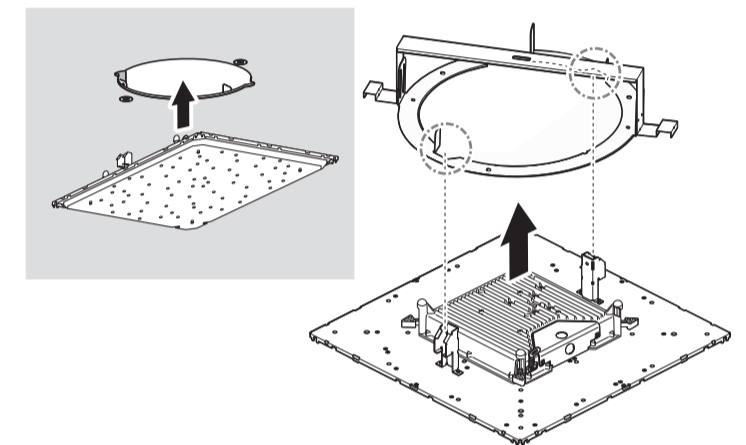
10. Befestigen Sie die Anschlussabdeckung mit deren zuvor gelockerten Schrauben am Gerät.



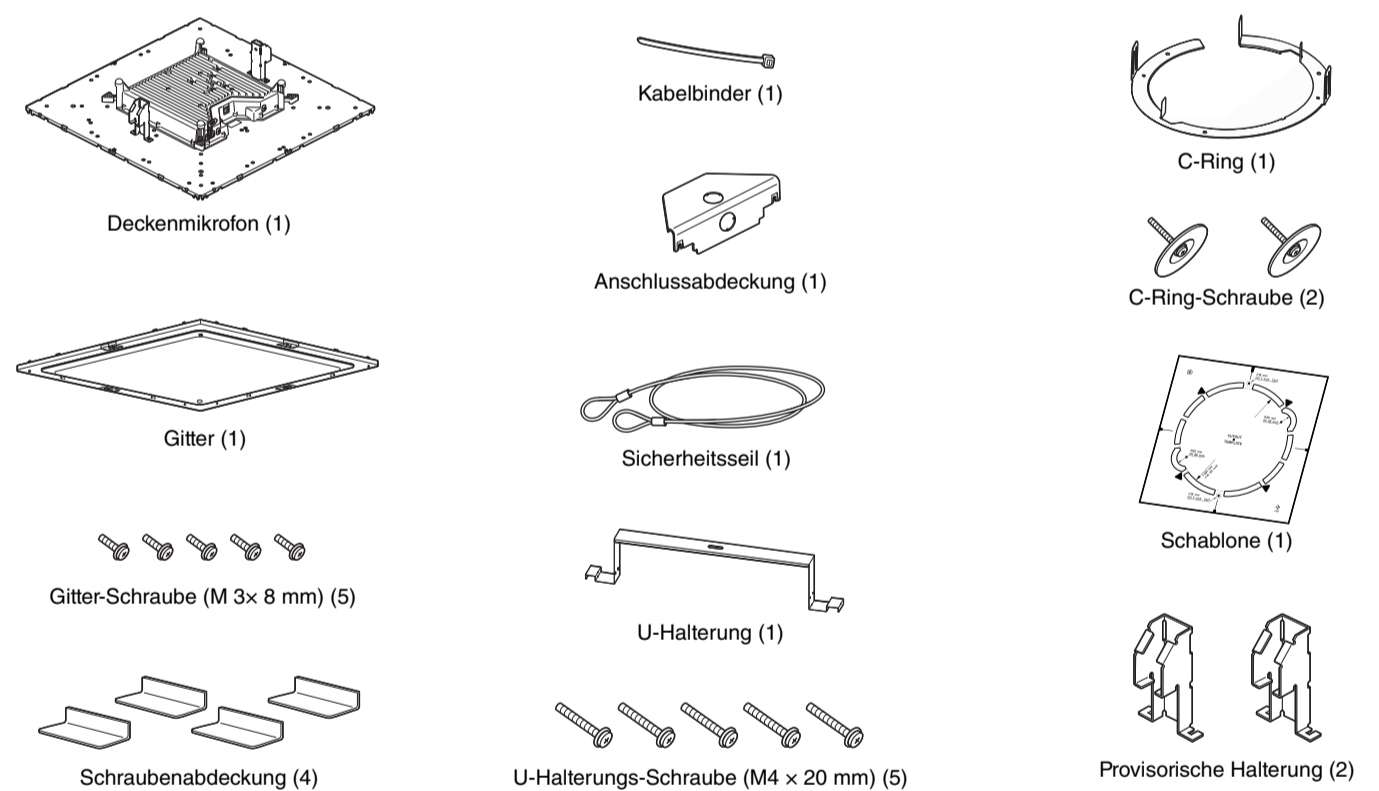
3 Befestigung an der Decke

1. Richten Sie die provisorischen Halterungen auf die Aussparungen des Lochs in der Decke aus und führen Sie das Gerät dann behutsam in die Decke ein.

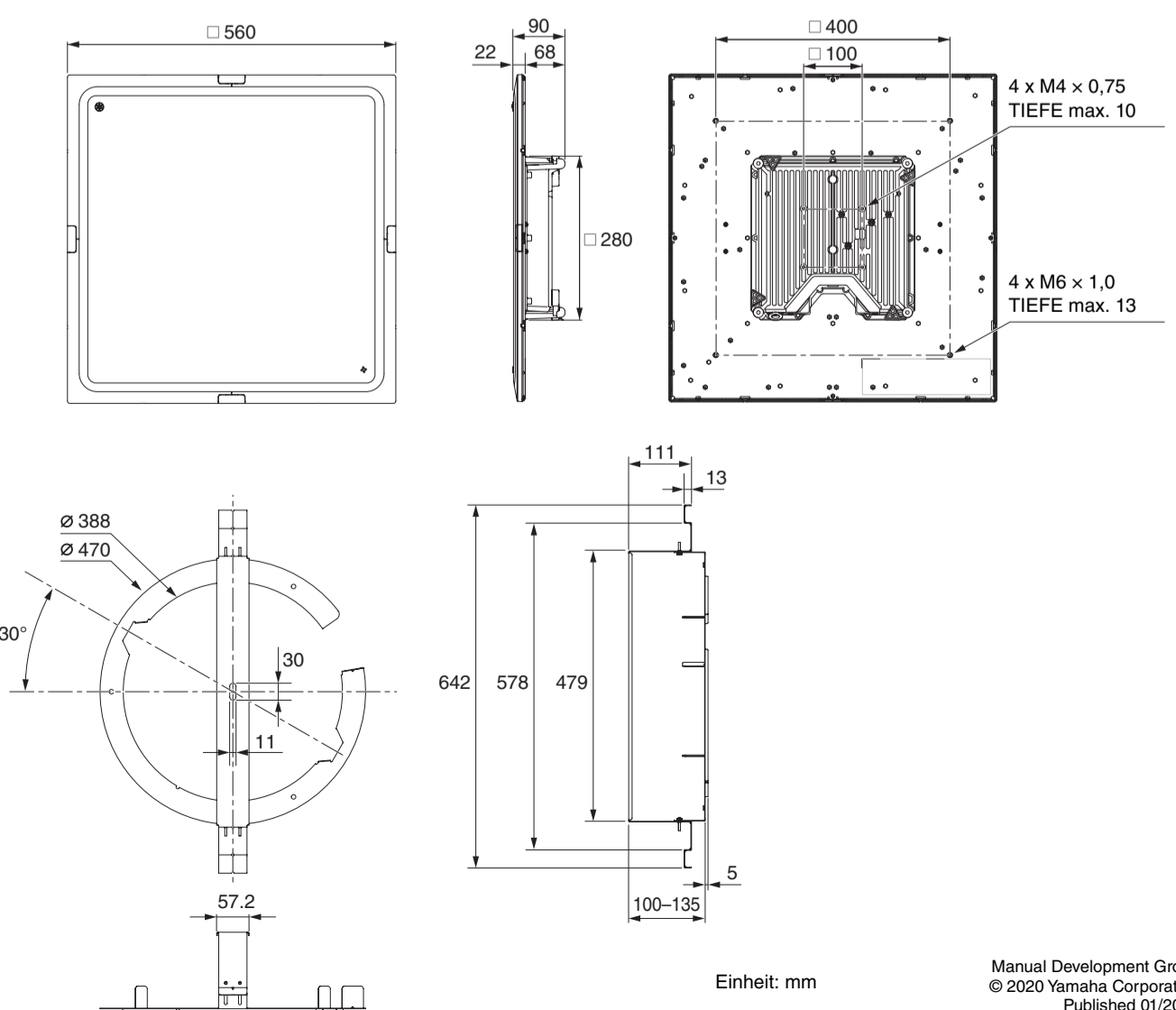
Achten Sie darauf, das Kabel oder Sicherheitsseil nicht zwischen Decke und Gerät einzuklemmen.



Lieferumfang



Maßbild



Einheit: mm