



evolution wired e 865 | e 865-S



Das e 865 ist ein Gesangsmikrofon mit professioneller Kondensator-Technologie, das neue Maßstäbe in Qualität und Klang setzt. Ein erweiterter Dynamikbereich und ein super-smooth Frequenzgang liefern eine hervorragende Signalqualität mit hervorragenden stimmlichen Wiedergaben und den niedrigsten Verzerrung.

Der erweiterte Hochfrequenzbereich in Kombination mit der Supernieren-Richtcharakteristik ermöglicht es beste stimmliche Ebenen ohne Rückkopplung zu erreichen. Das robuste Metallgehäuse schützt das Mikrofon auch unter schwierigsten Bedingungen.

Aufgrund seiner Phantomspeisung ist das e 865 besonders geeignet für die Verwendung mit professionellen Systemen. Die e 865-S Variante verfügt über einen lautlosen ON / OFF-Schalter.

LIEFERUMFANG

- e 865 oder e 865-S
- Tasche
- MZQ 800 Mikrofonhalterung
- Kurzanleitung
- Sicherheitshinweise

MERKMALE

- Robustes Metallgehäuse
- Präsenzhebung sorgt für klaren, durchsetzungsstarken Sound
- Extreme Rückkopplungsdämpfung
- Sehr gute Körperschalldämpfung
- Verzerrungsfreie Übertragung auch bei höchstem Schalldruck

TECHNISCHE DATEN

Wandlerprinzip	dauerpolarisiertes Kondensatormikrofon
Übertragungsbereich	40 - 20.000 Hz
Richtcharakteristik	Superniere
Freifeldleerlauf Übertragungsfaktor (1 kHz)	3 mV/Pa
Nennimpedanz (bei 1 kHz)	200 Ω (symmetrisch)
Min. Abschlussimpedanz	1 k Ω
Grenzschalldruckpegel bei 1 kHz	150 dB
Phantomspeisung	12 - 48 V
Stecker	XLR-3
Temperaturbereich	0 °C bis +40 °C
Abmessungen	\varnothing 47 x 193 mm
Gewicht	311 g

PRODUKTVARIANTEN

e 865	Art.-Nr. 004846
e 865-S	Art.-Nr. 004847

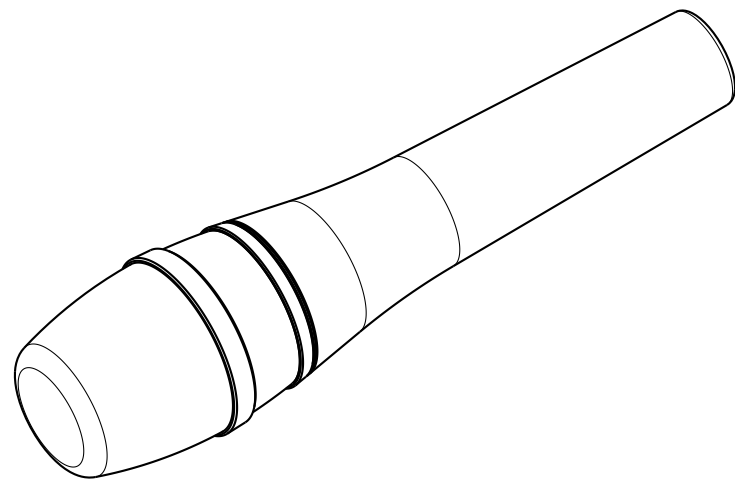
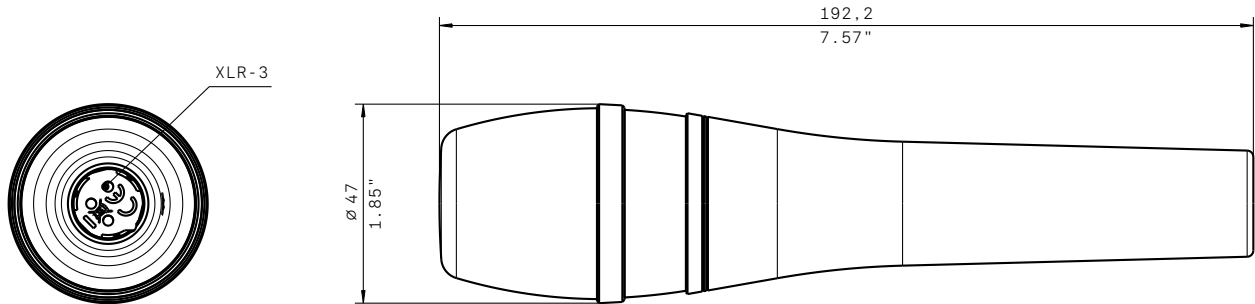
ZUBEHÖR

MZQ 800	Mikrofonhalterung	Art.-Nr. 576183
MZW 4032-A	Windschirm , anthrazit	Art.-Nr. 002978
MZW 4032-C	Windschirm , blau	Art.-Nr. 002980

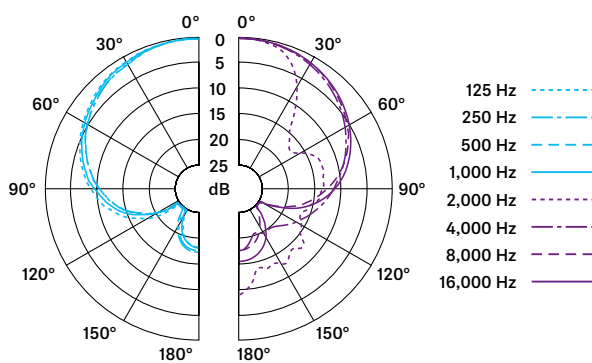


evolution wired e 865 | e 865-S

ABMESSUNGEN



POLARDIAGRAMM



FREQUENZGANG

