

DS-VW795-QR



	<b>Montagemuster</b> 200 x 200 bis zu 600 x 600 mm		<b>Max. Belastung</b> 225 lb (102 kg)
--	--	--	---



**SMARTMOUNT.**

# Full-Service-Videowandhalterung mit Schnelllöse-Funktion

FÜR 65 BIS 98-ZOLL-DISPLAYS

Die SmartMount® Full-Service-Videowandhalterung mit Schnelllöse-Funktion bietet die Lösung für einfache Montage und Service bei Anwendungen in Quer- und Hochformat. Die DS-VW795-QR wurde speziell für den schnellen Service-Zugang in vertieften Videowand-Anwendungen konzipiert und bietet Integratoren Vielseitigkeit. Dank des Quick-Release-Mechanismus kann jeder Bildschirm mit einem leichten Druck an der Vorderseite des Displays schnell gelöst werden. Durch die werkzeuglose MikroEinstellung an acht Punkten kann die Halterung Unebenheiten in der Wand ausgleichen und eine nahtlose Videowand erstellen. Darüber hinaus eliminieren die maßgeschneiderten Wandplatten-Abstandhalter Schätzungen und Berechnungen vor Ort und reduzieren Installationszeit und -kosten.

- Der Schnelllösemechanismus kann mit einer Verriegelungsschraube deaktiviert werden, um unbeabsichtigtes Ausfahren des Displays zu verhindern
- Displays können im Hoch- und Querformat montiert werden
- Modulare Halterung für unbegrenzte Videowand-Displaykonfigurationen
- Integriertes Kabelmanagement machen die Verkabelung von Display zu Display einfach



**WIEDERVERWENDBARE, MAßGESCHNEIDERTE WANDPLATTEN-ABSTANDHALTER\***

Eliminieren Installationskalkulationen vor Ort  
\*Separat erhältlich



**KEINE WERKZEUGE FÜR MIKROEINSTELLUNG ERFORDERLICH**

Einfache, werkzeuglose MikroEinstellungen an 8 Punkten ermöglichen eine nahtlose Displayausrichtung



**QUICK-RELEASE-MECHANISMUS**

Bietet bequemen Zugriff auf das Display in vertieften Anwendungen

**EINSTELLBARE AUSFAHRKRAFT**

Einstellbar an das Gewicht des Displays, sodass der Schnelllöse-Mechanismus mit sanftem Druck aktiviert werden kann



Vollständiger Service-Zugang



DS-VW795-QR SmartMount® Full-Service Videowandhalterung mit Quick-Release für 65"-98"-Displays

**Produktangaben**

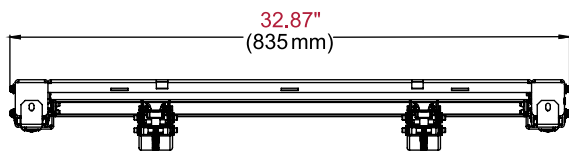
	ABMESSUNGEN (B X H X T)	PRODUKTGEWICHT	BELASTBARKEIT	OBERFLÄCHE	ERHÄLTLICHE FARBEN
DS-VW795-QR	32.87" x 27.58" x 3.68" - 4.43" (835 x 700 x 93-113 mm)	18.1 kg (40lb)	102 kg (225lb)	Pulverbeschichtung	Schwarz

**Verpackungsangaben**

	VERPACKUNGSGRÖÖE (B X H X T)	VERSANDGEWICHT	UPC-CODE DER VERPACKUNG	VERPACKUNGSINHALT	EINHEITEN IM PAKET
DS-VW795-QR	34.00" x 28.00" x 3.75" (864 x 711 x 95 mm)	19.5 kg (43 lb)	735029301455	Wandhalterung, Befestigungsschienen und Befestigungselemente	1

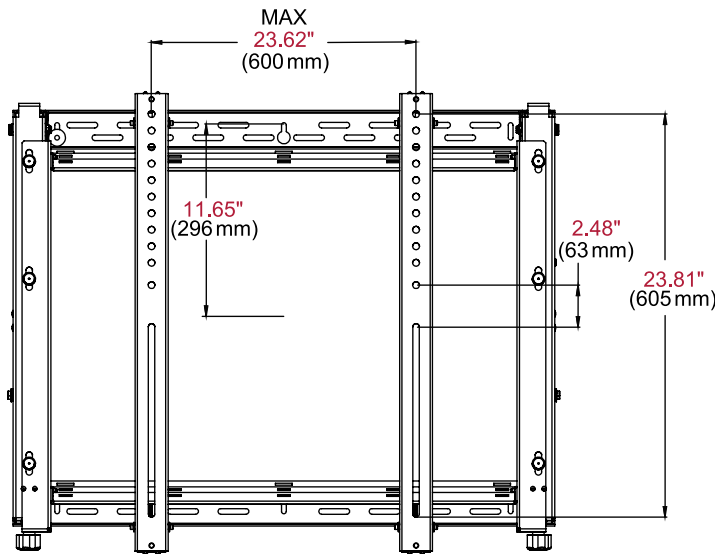
**Zubehör**

- ACC-V900X: Adapter für VESA®-Montagemuster 800 x 400 und 900 x 600 mm
- ACC-DHK: Display-Handling-Kit
- ACC-DHP6: Display-Handling-Kit, Ersatz-Pads – 6 Packungen

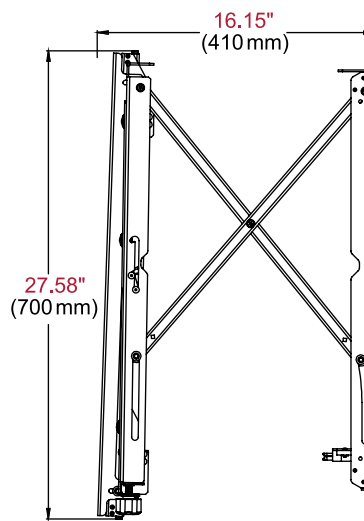


**DRAUFSICHT**

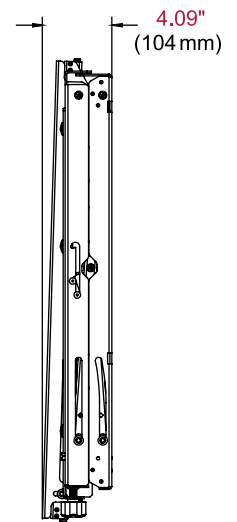
Alle Maße = inch (mm)



**VORDERANSICHT**



**SEITENANSICHT, AUSGEFAHREN**



**SEITENANSICHT, EINGEFAHREN**

**Architektenvorgaben**

Die SmartMount® Full-Service Videowandhalterung mit Quick Release-Mechanismus von Peerless-AV mit der Modellnummer DS-VW795-QR ist an den auf den Plänen verzeichneten Stellen einzusetzen. Montage und Installation erfolgen entsprechend den Anweisungen des Herstellers.

Auf [peerless-av.com](http://peerless-av.com) finden Sie das vollständige Angebot der AV-Lösungen von Peerless-AV, zum Beispiel Außendisplays, drahtlose Lösungen, Kioske, digitale Audiogeräte, Displayhalterungen, Projektorhalterungen, Rollwagen/Ständer und ein komplettes Zubehörsortiment.

**Peerless-AV**  
2300 White Oak Circle  
Aurora, IL 60502 USA  
**(800) 865-2112**  
**(630) 375-5100**  
**Fax: (800) 359-6500**

**Peerless-AV EMEA**  
Unit 3 Watford Interchange  
Colonial Way, Watford  
Herts, WD24 4WP  
United Kingdom  
**+44 (0) 1923 200100**  
**Fax: +44 (0) 1923 200101**

**Peerless-AV Latin America**  
Av. de las Industrias 413  
Parque Industrial Escobedo  
General Escobedo, N.L.,  
México, 66062  
**+52 (81) 8384-8300**  
**Fax: +52 (81) 8384-8360**

