

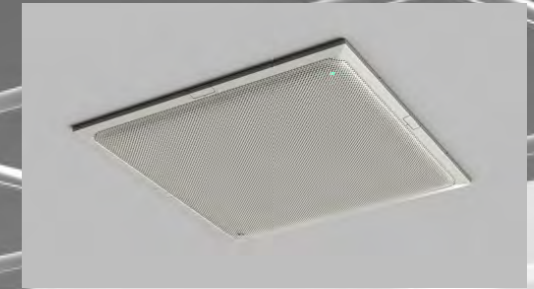
**Vollständige und flexible Kommunikationslösungen**

# ADECIA



# Sound, der Ihr Business vorantreibt

Angesichts neuer und sich ständig ändernder Kommunikationsanforderungen bleibt nur eine Konstante: der Bedarf an zuverlässigen und qualitativ hochwertigen Audiolösungen für die Zusammenarbeit im Business. Die ADECIA Ceiling Solution mit dem neuen Decken-Array-Mikrofon RM-CG und dem Konferenzprozessor RM-CR hilft Unternehmen, die Herausforderungen bei der Implementierung, Konfiguration und Raumakustik einfach zu bewältigen, indem sie alle für eine erfolgreiche Installation erforderlichen Komponenten bereitstellt. Diese sind so konzipiert, dass sie nahtlos zusammenarbeiten, um Einrichtungszeit, Kosten und Komplikationen zu minimieren.



Decken-Array-Mikrofon

**RM-CG**



ADECIA System-Prozessor

**RM-CR**



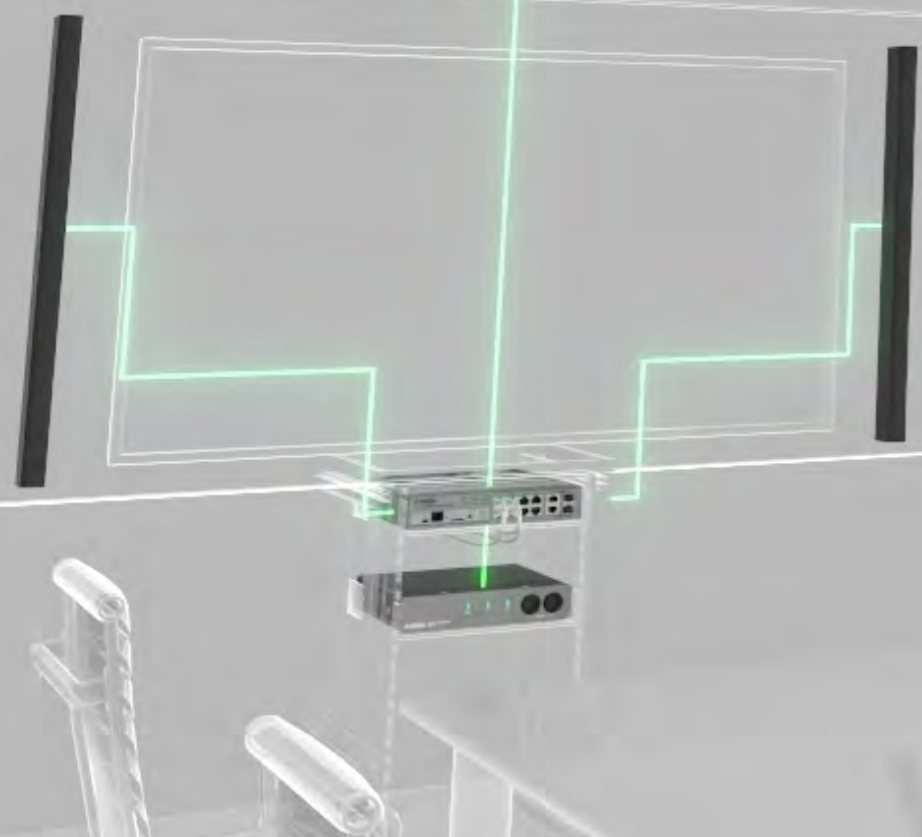
Intelligenter L2-Netzwerk-Switch mit PoE

**SWR2311P-10G**



Dante PoE Aktivlautsprecher-System

**VXL1-16P**







## Vom Eingang bis zum Ausgang – alles für Ihren Sound

ADECIA hilft Unternehmen bei der Bewältigung von Herausforderungen bei der Implementierung, Konfiguration und der Raumakustik, indem es alle für eine erfolgreiche Installation erforderlichen Komponenten bereitstellt - so konzipiert, dass sie nahtlos zusammenarbeiten, um Einrichtungszeit, Kosten und Komplexität zu reduzieren.

## Zeitaufwand, Kosten und Komplikationen minimieren

Audio-/Steuersignale können mit nur einem Netzkabel unter Verwendung des Dante-Netzwerk-Audiostandards übertragen werden. So sind alle lästigen Verkabelungs- und Installationsprobleme von vornherein gelöst.

## Integration mit allen Audioumgebungen

Ausgestattet mit verschiedenen Schnittstellen, wie z. B. für dynamische Mikrofone, analogem Line-Level-E/A, USB, Bluetooth und SIP-Telefonie kann das System flexibel für webbasierte und festnetzgestützte Telefonkonferenzen genutzt werden. ADECIA unterstützt nicht nur Windows, macOS, iOS und Android, sondern ist auch mit den führenden UC-Anwendungen kompatibel und lässt sich daher problemlos an Ihre spezifischen Anforderungen anpassen.

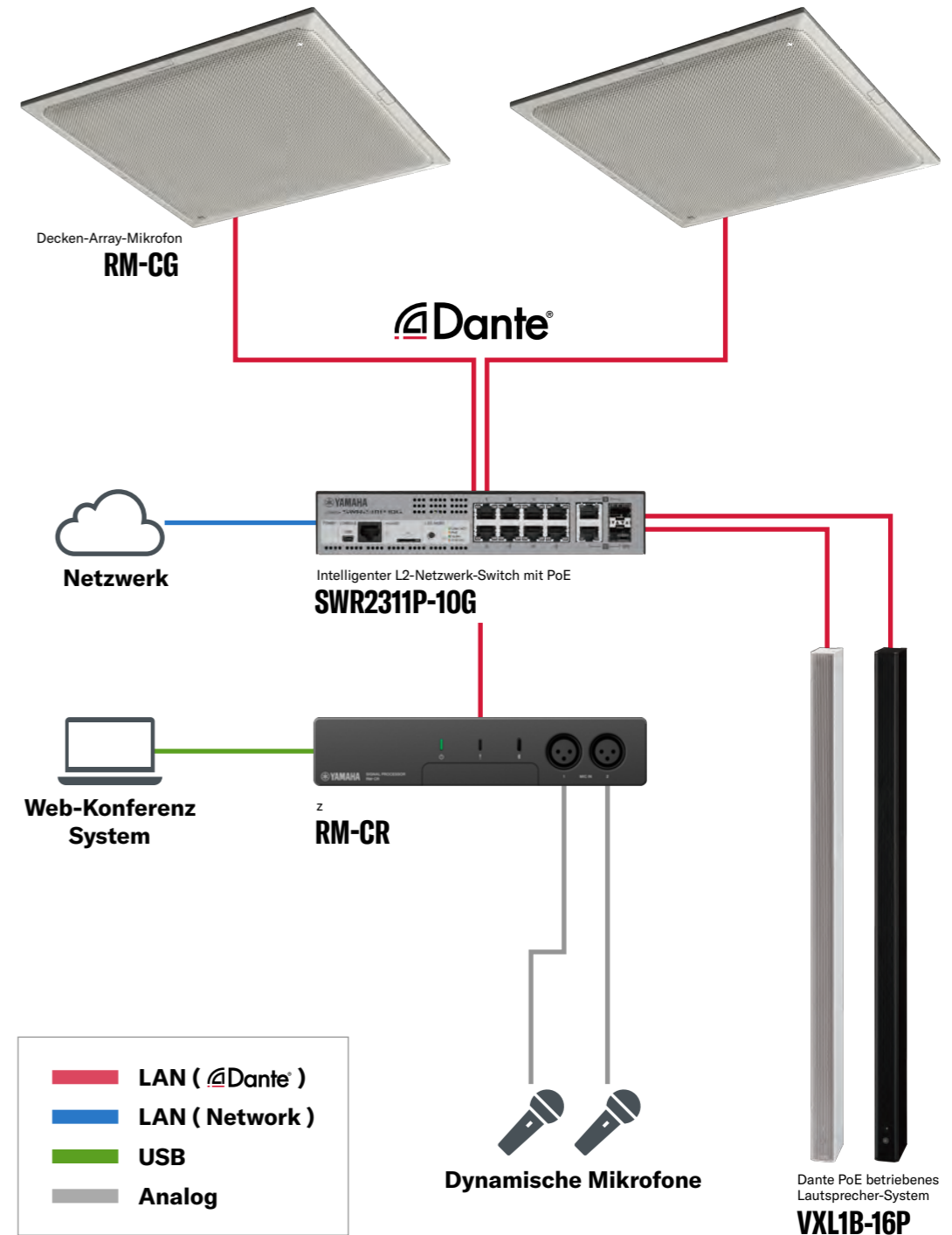
## Optimales Audio in kürzester Zeit

Das System erkennt automatisch alle Komponenten und stimmt sie optimal auf die Raumumgebung ab. Dabei werden die Standorte der Lautsprecher und Mikrofone ebenso wie die Hall- und Echoeigenschaften des Raums berücksichtigt. Die Einrichtung des Raums erfordert lediglich vier Konfigurationsschritte im webbasierten Konfigurator.

## Jedes Wort erfassen

Die dynamische Multibeam-Stimmverfolgung ermöglicht lebhaftere Unterhaltungen mit mehreren Teilnehmern und überträgt ein klares Audiosignal von jedem Sprecher an das andere Ende der Leitung. Einzigartige Verarbeitungsfunktionen heben die menschliche Stimme von Nebengeräuschen ab und ermöglichen reibungslose, stressfreie Remote-Gespräche.

## System-Beispiel



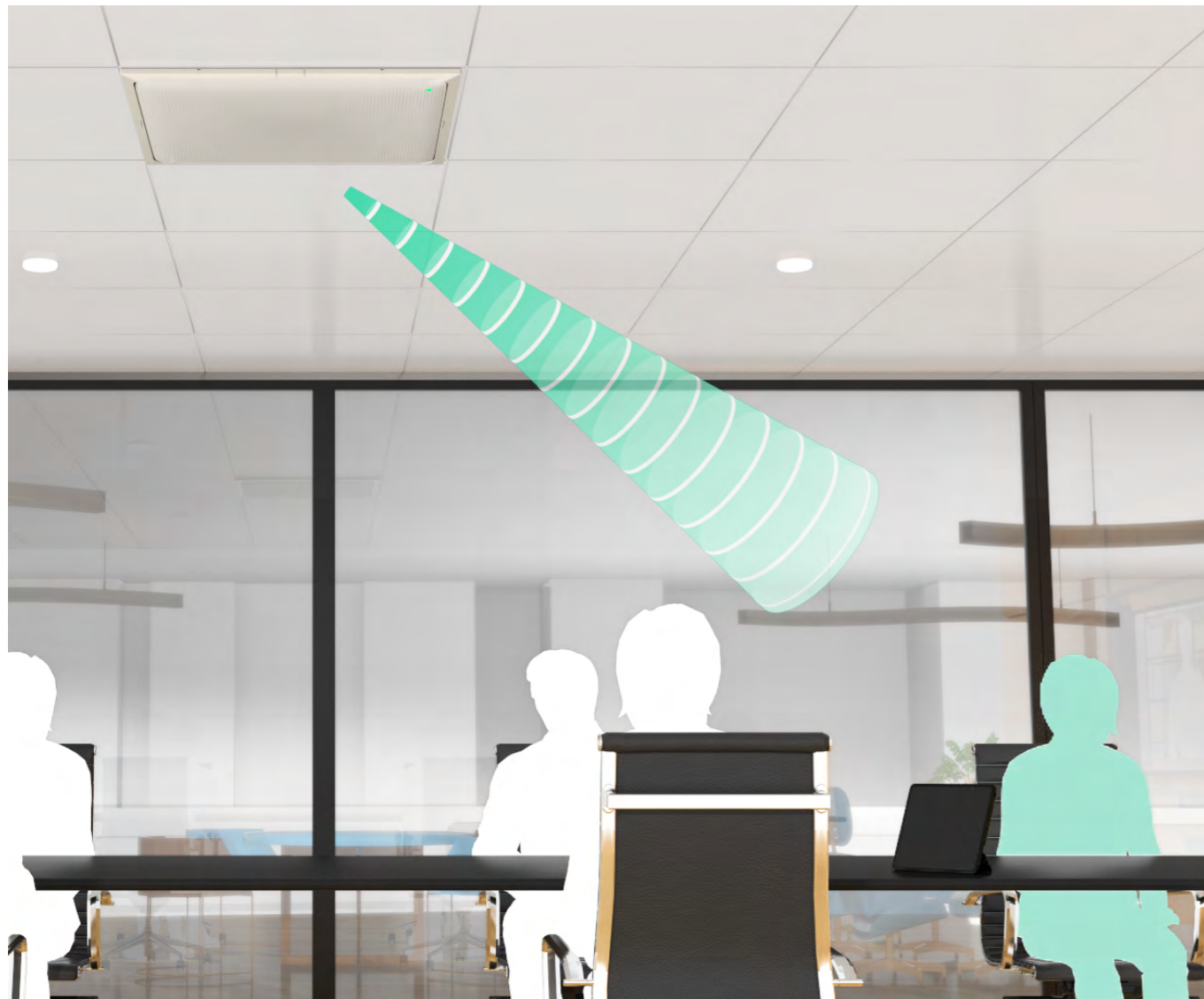
# Soundverarbeitung für qualitativ hochwertige Erfahrungen bei Audiokonferenzen

## Dynamische Stimmverfolgung

Ihre 4 „Beams“ des Mikrofons scannen pausenlos den Raum auf menschliche Stimmen, erkennen sie und folgen ihnen. Dass die Beams flexibel in der Richtung sind, sorgt für viel Variabilität bei der Raumgestaltung und wo sich die Teilnehmer im Raum aufhalten.

## Automatische Sprecherverfolgung mit Beamforming

Die vier dynamischen „Beams“ verfolgen mehrere Personen gleichzeitig und ermöglichen lebhaftere Unterhaltungen. Durch ihre scharfe Bündelung erfasst das System äußerst präzise die Äußerungen der einzelnen Sprecher und unterdrückt gleichzeitig die Hintergrundgeräusche, wodurch die Stimme am anderen Ende der Leitung extrem gut zu verstehen ist.



## Einzigartige Yamaha-Processing Technologien

Yamahas einzigartige HVAD-Technologie unterscheidet die menschliche Stimme von Geräuschen, um zu verhindern, dass nicht benötigter Ton an das Far End gesendet wird.

### 1 Adaptive Echounterdrückung

Die adaptive Echounterdrückung von Yamaha vermisst nicht bloß einmal den Raum und stellt dann die Pegel ein, sondern scannt pausenlos die Umgebung auf mögliche Veränderungen. So entsteht ein unterbrechungsfreier Audiostream ohne Echos.

### 2 Automatischer „Gain-Control“

Diese Technologie regelt automatisch die Lautstärke der Stimmen, sodass am anderen Ende der Leitung alle Teilnehmer optimal zu hören sind, auch wenn manche lauter sprechen oder näher am Mikrofon sitzen als andere. Diese automatische Funktion sorgt dafür, dass jeder mit idealer Lautstärke hört und gehört wird.

### 3 Rauschunterdrückung

Wenn der Lüfter des Projektors oder eine Klimaanlage während eines Meetings gleichbleibende Geräusche verursachen, filtert die Rauschunterdrückung von Yamaha diese Komponenten heraus, sodass die Worte des Sprechers klar und störungsfrei übertragen werden.

### 4 DEREVERBERATION

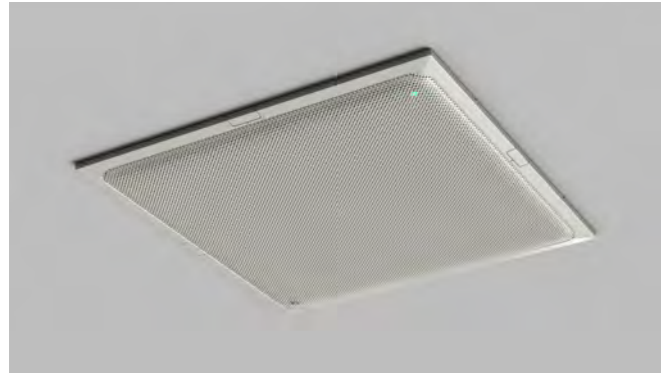
In Umgebungen mit schlechter akustischer Qualität kann der Nachhall die Verständlichkeit der Sprachsignale beeinträchtigen. Dereverberation unterdrückt diese Hallkomponenten und sorgt für eine klare und deutliche Audioausgabe.



## Verschiedene Montage Optionen für eine flexible Nutzung

### Installation des Decken-Array-Mikrofons RM-CG

Deckenhalterung



Kabelhalterung



Vesa Halterung



### Installation des Remote-Konferenzprozessors RM-CR

Rack-Halterung



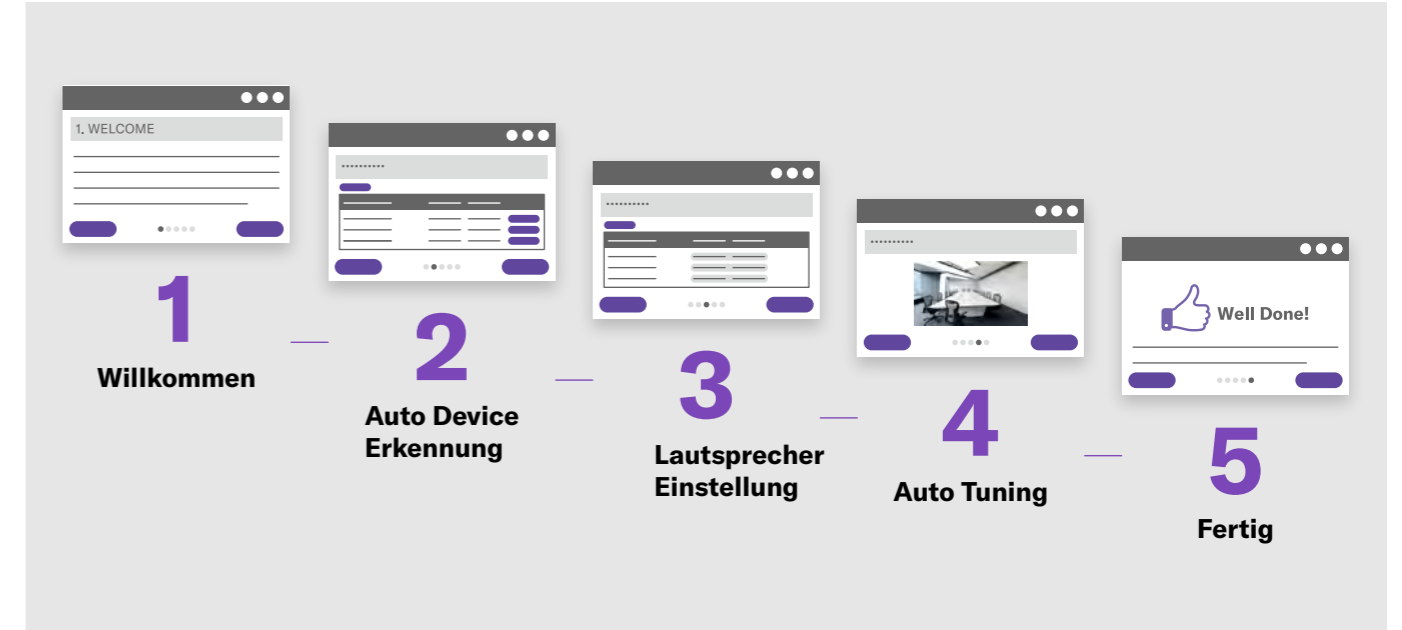
Tischhalterung



## Setup-Assistent

Folgen Sie dem Einrichtungsassistenten in Ihrem Webbrowser und mit nur wenigen Klicks passt er den Ton automatisch an das Audio-Routing und die Raumumgebung Ihres Systems an.

### ADECIA Schnell-Einrichtung



### DSP Parameter

Folgende Elemente können angepasst werden.

DSP	Einstellungen
Adaptive Echo Canceller	Off
	Gentle
	Medium (Default)
	Strong
Noise Reduction	Off
	Gentle
	Medium (Default)
	Strong
Dereverberation	Off
	Gentle
	Medium (Default)
	Strong

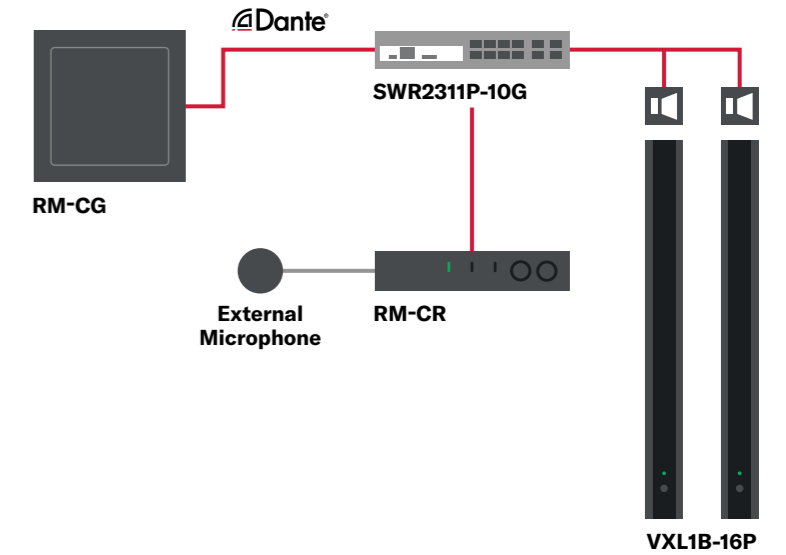
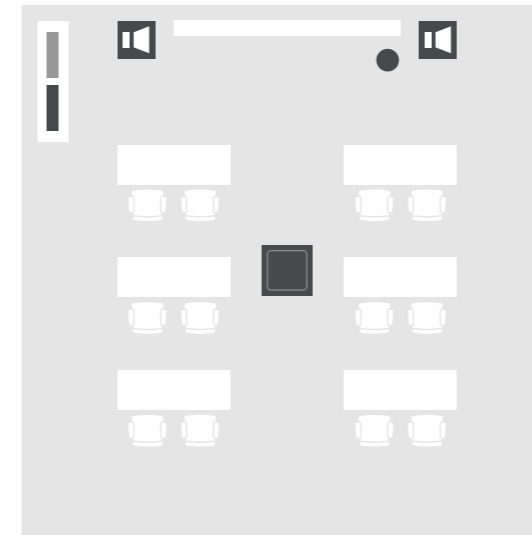
DSP	Settings
AGC: Type	Off
	Soft (Default)
	Hard
AGC: Speed	Slow (Default)
	Fast
Auto Mixing	1Ch Gating
	2Ch Gainsharing (Default)
	4Ch Gainsharing
	4Ch Mixing
Beam Tracking: Speed	Fast (Default)
	Slow
Beam Tracking: Area Limitation	Disable (Default)
	Enable

# Flexible Anwendungen



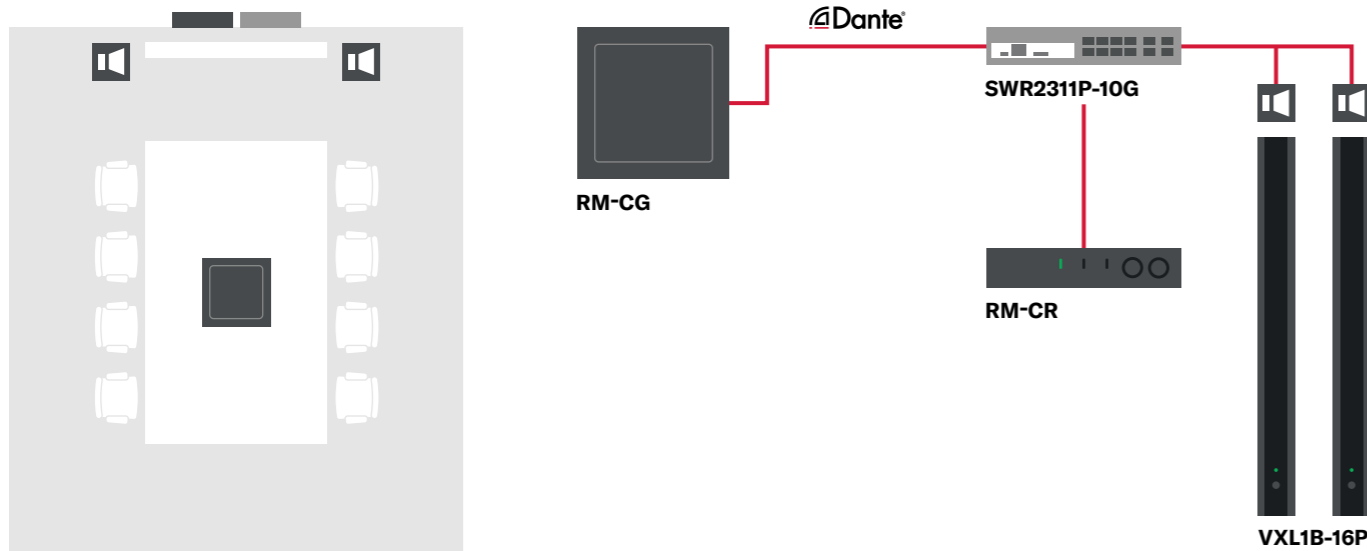
## Schulungsraum / zMehrzweckraum

Flexible Layouts sind durch das Beam Tracking kein Problem. Flexible Beams können Diskussionen, Seminare und Schulungsräume ermöglichen, ohne das System neu zu programmieren.



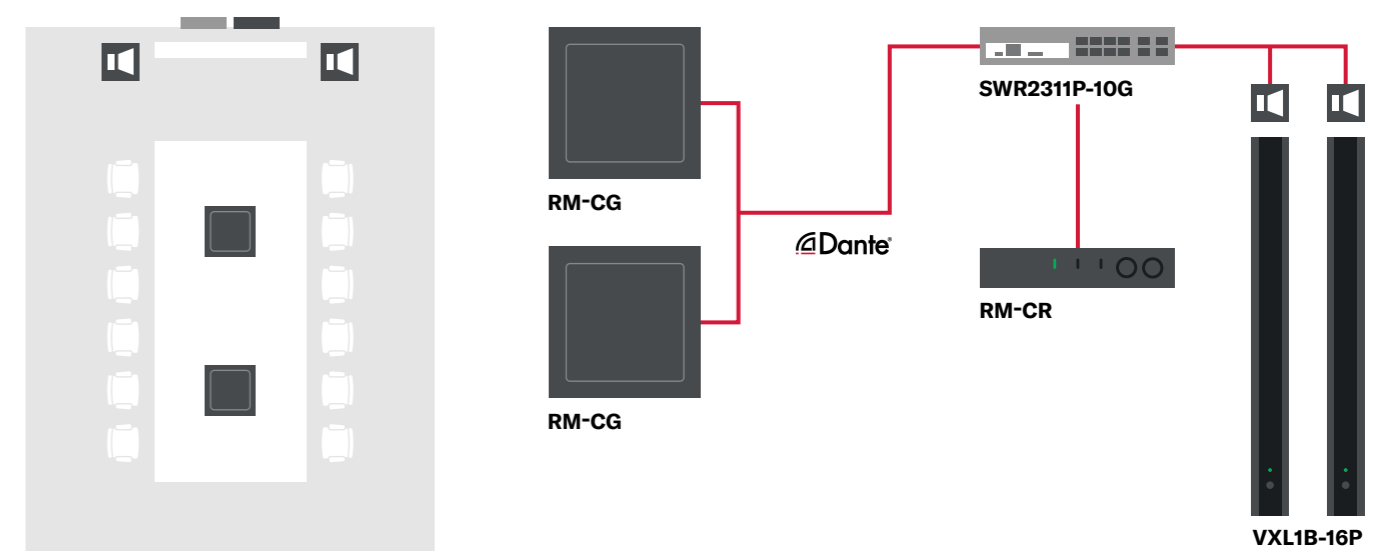
## Sitzungssaal

Mit seinem einfachen und durchdachten Design fügt sich das Gerät in hochwertige Räume ein und ermöglicht einen aufgeräumten Tisch.



## Mittelgroßer Konferenzraum

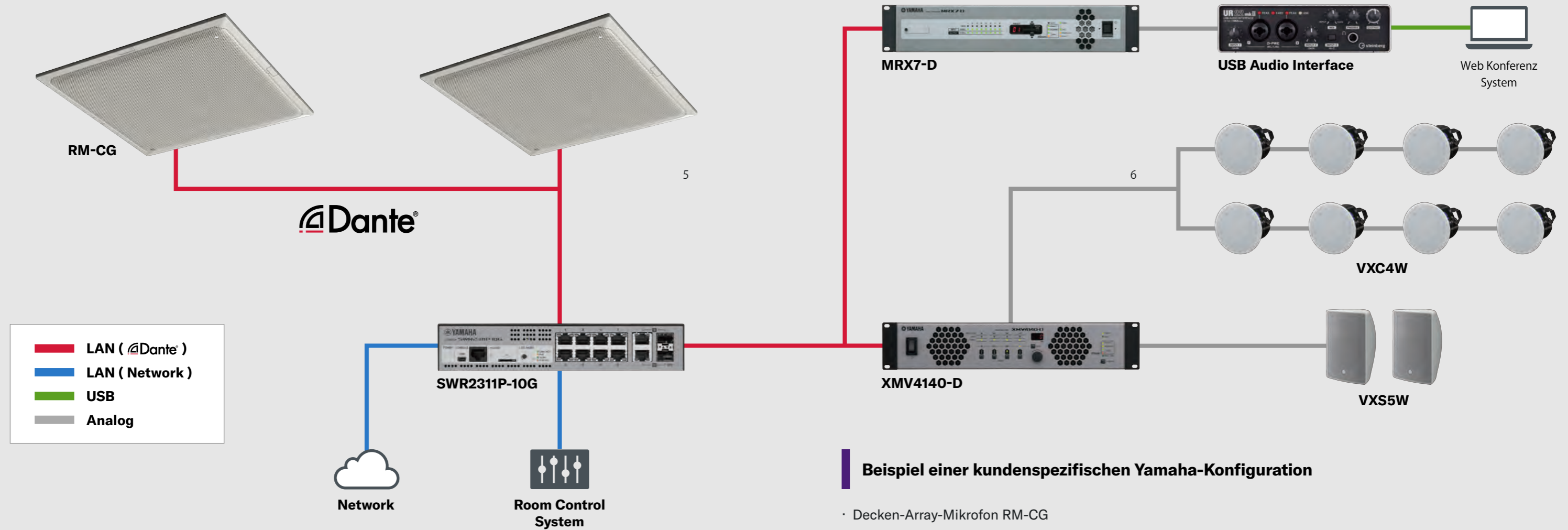
Mit der Möglichkeit, zwei Decken Array-Mikrofone anzuschließen, können Sie die Abdeckung in größeren Konferenzräumen erweitern, um mehr Personen zu erfassen.



# Anpassung

## System-Beispiel

Die neuen Yamaha-Komponenten ( RM-CG und RM-CR) können auch mit anderen Yamaha-Produkten oder Systemen von Drittanbietern zusammen arbeiten, dank der offenen Schnittstellen.



## Erweiterungs Optionen

- Erweitern Sie die Anzahl der Mikrofone
- Erweitern Sie das System um Peripheriegeräte/-systeme (Verstärker/Lautsprecher)

## Beispiel einer kundenspezifischen Yamaha-Konfiguration

- Decken-Array-Mikrofon RM-CG
- Intelligenter L2-Netzwerk-Switch mit PoE SWR2311P-10G
- Signal Processor MRX7-D
- Leistungsverstärker XMV4140-D
- Deckenlautsprecher VXC4W
- Lautsprechersystem VXS5W
- USB-Audio-Interface



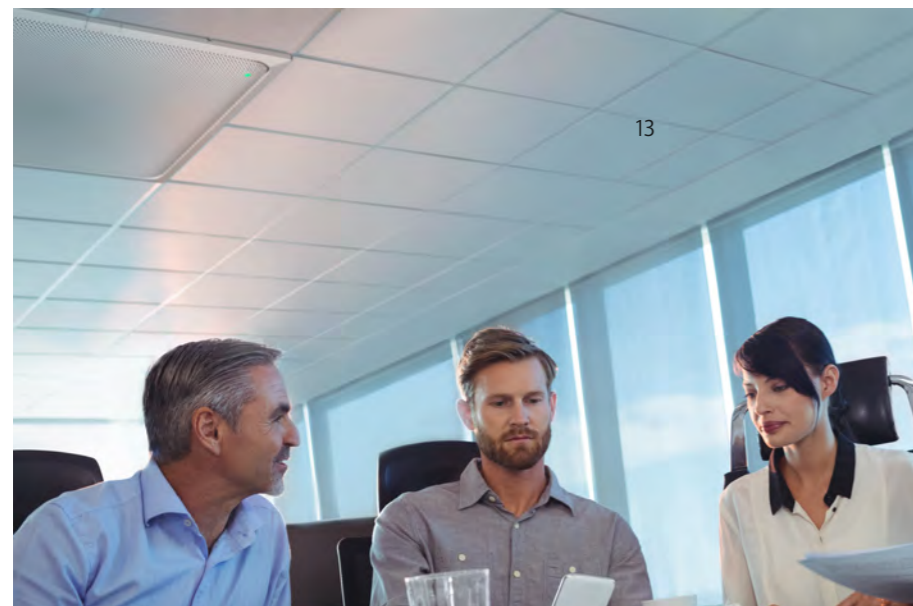
# Decken-Array-Mikrofon RM-CG



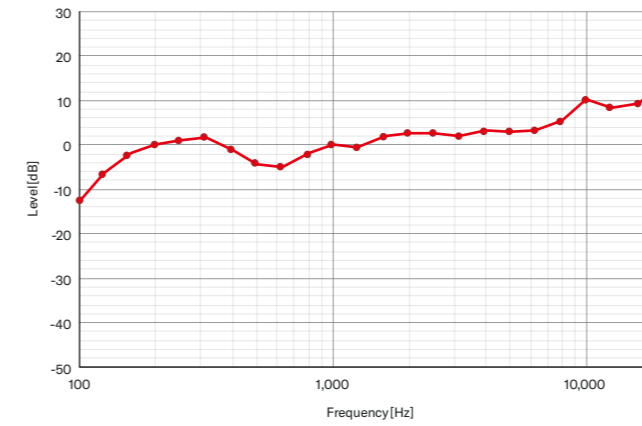
## Decken-Array-Mikrofon RM-CG

Das Deckenarray-Mikrofon ist mit einer einzigartigen Audiosignalverarbeitungstechnologie ausgestattet und ermöglicht so eine qualitativ hochwertige Kommunikation.

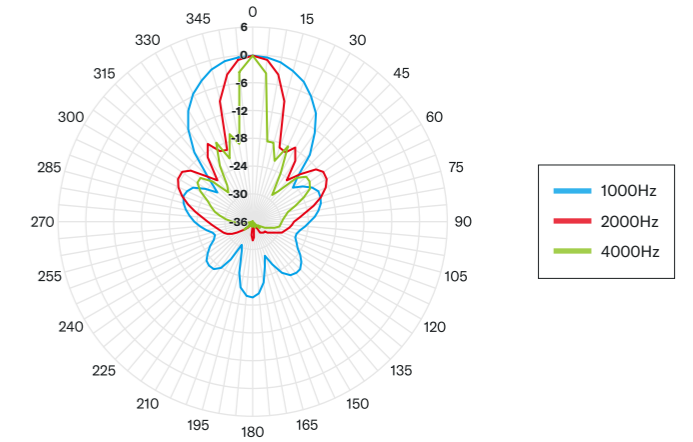
- Standard-Netzwerk-Audio-Unterstützung für Dante
- "Dynamic Voice Tracking" verfolgt die menschliche Stimme
- Vier "Auto Tracking Beams" erkennen mehrere Sprecher und ermöglichen lebhaftere Gespräche
- Verwendet innovative Yamaha-Technologien wie Adaptive Echounterdrückung, automatische Verstärkungsregelung, Rauschunterdrückung und Dereverberation
- Automatische Erkennung und Konfiguration mit dem Konferenzprozessor RM-CR
- Nutzung einer PoE+-Netzwerkabelverbindung, die eine mühsame Verkabelung vermeidet und die Audiosteuerung über Dante ermöglicht
- Unterstützt 3 Befestigungsmethoden für das Deckenmikrofon



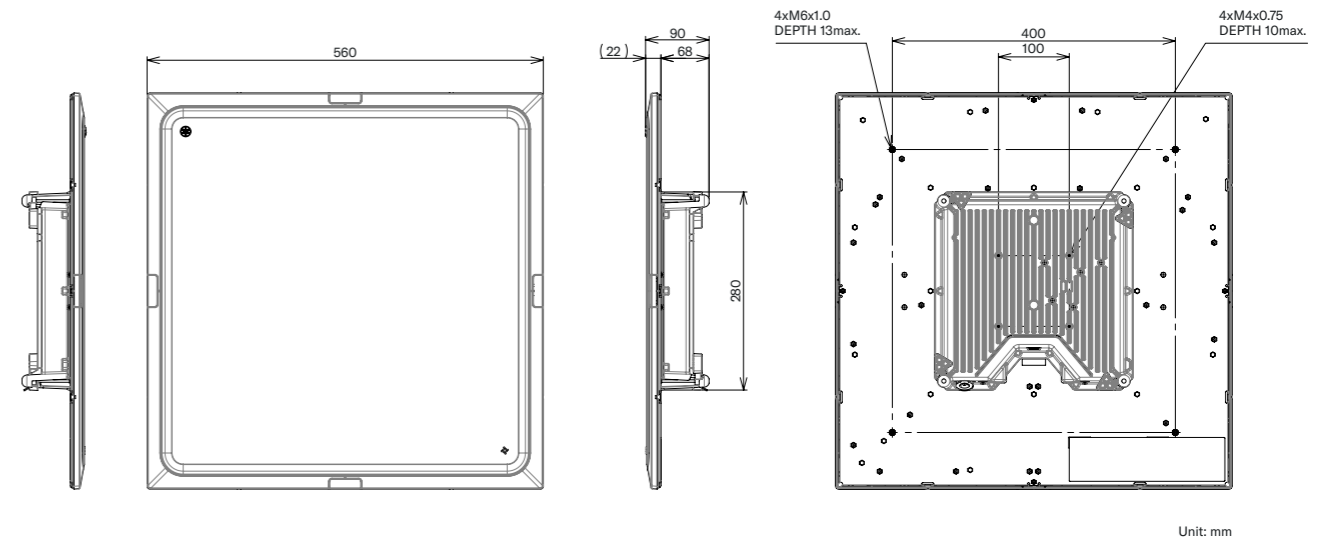
## Frequenzgang



## Richtungscharakteristik



## Außenansicht



## Wichtigste Spezifikationen

Audio I/O	Dante 1in/2out
Abtastrate	48kHz
Bit Tiefe	24bit
Frequenzgang	160Hz - 16kHz (-10dB)
Leistungsbedarf	PoE (IEEE 802.3af), DC 48V
Netzwerk	Dante Audio/Dante Control, Remote Control, Web UI, PoE
Latenz	56ms (mit DSP)
Empfindlichkeit	-23.8dBFS/Pa

SN Ratio	94.8dB
Mikrofon Beam	4 (Auto Tracking)
Halterung	Deckenhalterung, Kabelhalterung, Vesa Halterung
Verfügbare Farben	Weiß/Schwarz
Abmessungen	W560mm x D560mm x H90mm (beinhaltet Ausstülpung/ Mikrofon panel: 22mm)
Gewicht	5.6kg



# ADECIA System-Prozessor RM-CR



ADECIA System-Prozessor

## RM-CR

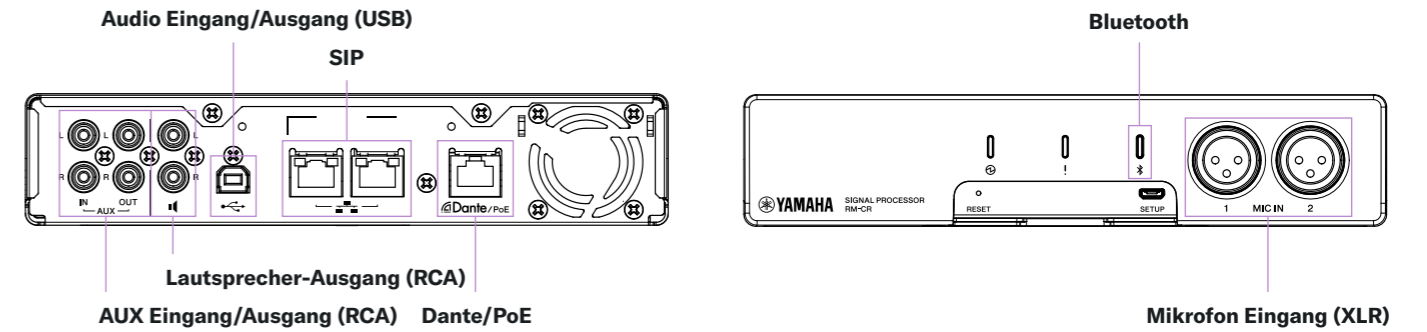
### Signalprozessor als Herzstück der RM-Serie

- Standard-Netzwerk-Audio-Unterstützung für "Dante"; alle kompatiblen Geräte können mit einem einzigen Netzkabel angeschlossen werden
- Bis zu 2 RM-CG und 2 VXL1B-16P können über den PoE-Schalter SWR2311P-10G angeschlossen werden
- Automatische Erkennung angeschlossener Geräte im gleichen Netzwerk für das Audio-Routing
- Ausgestattet mit den Auto-Tuning-Funktionen, die automatisch die optimalen Klangeinstellungen für die Umgebung messen und einstellen
- Automatischer Mischer, der den Ton aller angeschlossenen Mikrofone automatisch mischt
- Ausgestattet mit verschiedenen Eingangs-/Ausgangsanschlüssen wie USB, VoIP, Analog und Bluetooth

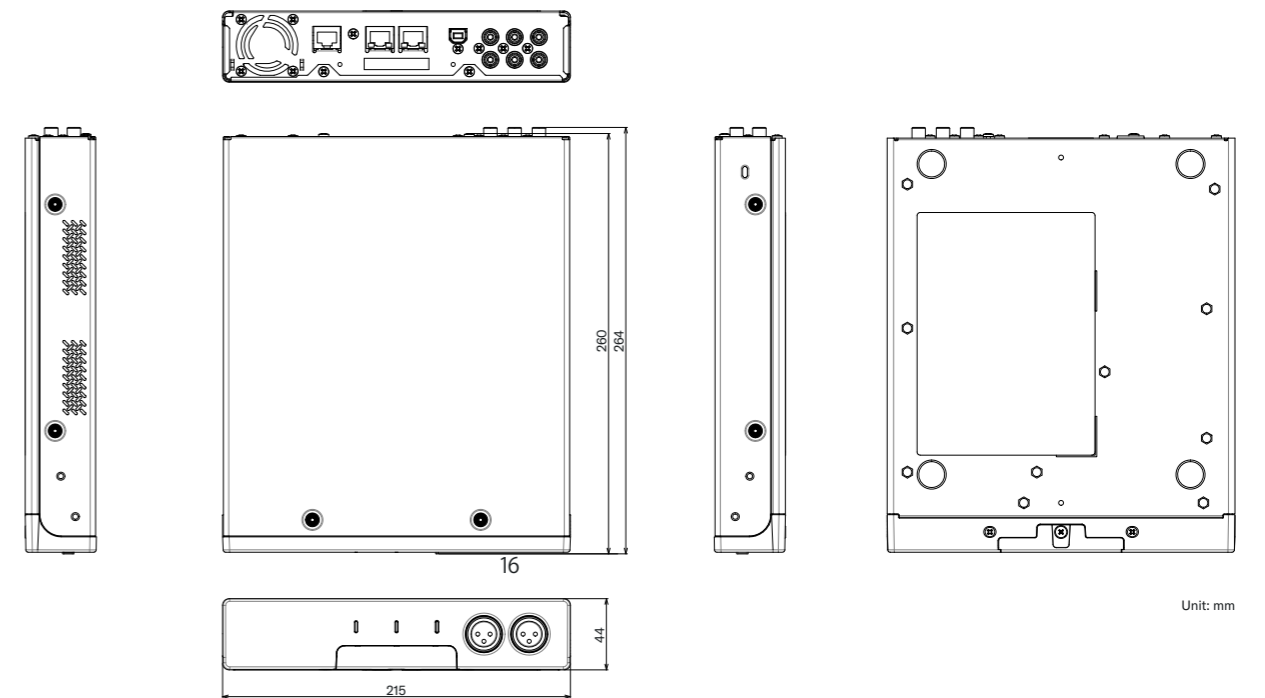


15

## Anschlüsse



## Aussenansicht



## Wichtigste Spezifikationen

Audio I/O	Dante 16in/16out
	USB 2.0 (type-B)
	AUX Eingang 2ch (RCA), Ausgang: 2ch (RCA)
	Mikrofon Eingang ( Front ) : 2ch (XLR)
	Lautsprecher Ausgang: 2ch (RCA)
	SIP
	Bluetooth

Abtastrate	48kHz
Bit Tiefe	24bit
Frequenzgang	20Hz - 20kHz
Leistungsbedarf	PoE+ (IEEE 802.3at, LLDP), DC 48V
Netzwerk	Dante Audio/Dante Control, Remote Control, Web UI, PoE+
Halterung	Tischhalterung, Rackhalterung (optionales Zubehör)
Abmessungen	W215mm x D260mm x H44mm
Gewicht	1.6kg

## Spezifikationen

### RM-CG Spezifikationen

Abmessungen (B x T x H)		560mm x 560mm x 90mm (beinhaltet Aussparung / Mikrofon panel: 22mm)
Gewicht		5.6kg
Leistungsbedarf		PoE (IEEE 802.3af), DC 48V
Maximaler Leistungsverbrauch		7.2W
Anschluss		RJ45
In Betrieb	Temperatur	0°C - 40°C
	Feuchtigkeit	30% - 90% (keine Kondensation)
Im Lager	Temperatur	-20°C - 60°C
	Feuchtigkeit	20% - 90% (keine Kondensation)
General	Indikator	LED indikator (Mute/Unmute & Status), Netzwerkport Indikator
	Halterung	Deckenhalterung, Kabelhalterung, Vesa Halterung
Maximale Anzahl an einem RM-CR		2
Zubehör * beinhaltet 1 Ersatz.		Installationsanleitung, Garantiekarte, Frontgrill x 1, Grill Befestigungsschraube (M3 x 8mm) x5, Schraubenabdeckung x 4, Schablone x 1, C Ring, C Ring Schraube x 2, U-Form Klammer x 1, U-Form Klammer Schraube (M4 x 20mm) x 5, Klemmenabdeckung x 1, Sicherheitsdraht x 1, Kabelbinder x 1, Temporäre Halteklammer x 2
Staubschutz		IP5X äquivalent
Plenum-Bewertung		UL2043 (mit Anschlussdeckel)

Network	Ether	Dante Audio/Dante Control, Steuerung, Web UI, PoE+
	Kabelanforderungen	Cat 5e oder höher (STP Empfohlen)
	Audio I/O	Dante 1in/2out
	Abtastrate	48kHz
Audio	Bit Tiefe	24bit
	Latenz	56ms (beinhaltet DSP)
	Frequenzgang	160Hz - 16kHz (-10dB)
	maximaler Eingangspegel (OdBFS)	117.8dB SPL
	Eigenrauschen	-0.8dB SPL
	SN Ratio (Ref. 94dB SPL bei 1kHz)	94.8dB
	Sensitivity	-23.8dBFS/Pa
	Empfindlichkeit	118.6dB
	Signalverarbeitung	Multi Beam Tracking, Adaptive Echo Canceller, Noise Reduction, Dereverberation, Auto Mixer, Automatic Gain Control, User Program EQ, Output Gain

### RM-CR Spezifikationen

Abmessungen (B x T x H)		215mm x 260mm x 44mm	
Gewicht		1.6kg	
Leistungsanforderungen		PoE+ (IEEE 802.3at, LLDP), DC 48V	
maximale Leistungsaufnahme		15.0W	
Im Betrieb	Temperatur	0°C - 40°C	
	Feuchtigkeit	30% - 90% (keine Kondensation)	
Im Lager	Temperatur	-20°C - 60°C	
	Feuchtigkeit	20% - 90% (keine Kondensation)	
General	Indikator	Power LED, Status LED, Bluetooth LED, Network port LED x 3	
	Zubehör	Installationsanleitung, USB Cable (A-B) 5m, USB Cable (A-microB) 1m, Gummi Füße x 4, Frontblende	
Optionen		Rack Halterung RM-MTL, Tischhalterung RM-MRK	
General	Ethernet 1	Dante Audio/Dante Control, Remote Control, Web UI, PoE+	
	Ethernet 2 / Ethernet 3	Corporate Network, Remote Control, SIP, Web UI	
	USB	USB2.0, Netzwerkklasse, Web UI, Fixed IP	
Audio	Audio I/O	Dante	16in/16out
		USB	USB2.0, Audio Class 1.0, Eingang: 2ch, Ausgang: 2ch @48kHz
		Mikrofon Eingang	XLR, 2ch ( dynamischer Eingang )
		AUX	RCA unsymmetrisch (Line Level), Input: 2ch, Output: 2ch
		Speaker Out	RCA unsymmetrisch (Line Level), Output: 2ch

Audio	Bluetooth	Version 4.2
		Unterstützte Profile: HFP (1.6), A2DP, AVRCP
		Unterstützte Codec: CVSD, SBC, mSBC
		Wireless Output: Class2
		Maximale Entfernung: 10m (ohne Hindernisse)
	SIP	Funkfrequenz (Betriebsfrequenz): 2,402MHz - 2,480MHz
		Miximale Sendeleistung (EIRP): 4.0dBm (2.5mW)
		Call Handling: Dial, Answer, Hold, Resume, Forwarding, Do not disturb, Redial, Call timer, Call ID, Voice mail notifications (switch configured)
		Call Bridging: Supports bridging SIP, USB, BT and AUX calls. Join, Split, Hold, Resume, 5+1 lines: up to 2 SIP calls, 1 USB call, 1 Bluetooth call, 1 AUX, Plus the user
		Codecs: G.711, G.722HD, G.729ab, G.726
DTMF Support: RTP event, SIP in-band, SIP info package		
Security: SRTP support (RFC 1889), IETF SIP support (RFC 3261 and companion RFCs)		
Abtastrate	48kHz	
Bittiefe	24bit	
Latenz	7ms (Dante In to USB Out, includes signal processing)	
Frequenzgang	20Hz - 20kHz	

### RM-CR Analoge Eingangseigenschaften

Eingangsterminal	Eingangsepegel		Anschluss
	Nominal	Max. before Clip	
MIC IN 1,2	-46dBu	-26dBu	XLR-3-31 (Balanced)
AUX IN L,R	-14dBV	+6dBV	RCA Pin

### RM-CR-Analoge Ausgabeeigenschaften

Ausgangsterminal	Quelle Impedanz	Nutzung bei Nominal	Output Level Connector		Anschluss
			Nominal	Max. before Clip	
AUX OUT L,R	1kΩ	10kΩ	-14dBV	+6dBV	RCA Pin
SP OUT L,R	1kΩ	10kΩ	-14dBV	+6dBV	RCA Pin

## Optionen



Rackhalterung

### RM-MRK

Montagesatz zur Montage des Remote-Konferenzprozessors "RM-CR" in einem Rack.



Tisch-Halterung

### RM-MTL

Montagesatz zur Befestigung des Remote-Konferenzprozessors "RM-CR" unter einer Tischplatte

Intelligenter L2-Netzwerk-Switch mit PoE

### SWR231P-10G

Ein intelligenter, für Dante optimierter L2-Switch, der die Geräte im Netzwerk über PoE mit Strom versorgt.



Dante PoE-betriebenes Lautsprechersystem

### VXL1B-16P/VXL1W-16P

Ein Dante Aktivlautsprecher mit PoE-Stromversorgung.







YAMAHA CORPORATION

© 2020 Yamaha Corporation. All rights reserved.  
Product features and specifications are subject to change without notice by Yamaha.  
All other product and company names and logos that appear in this leaflet are trademarks or  
registered trademarks of their respective owners.

BR-ADECIA-SOLUTION-20200901-EN