

SA761PU



VESA®
600 x 400mm
(23.62" x 15.75")



Max. Belastung
125lb
(57kg)

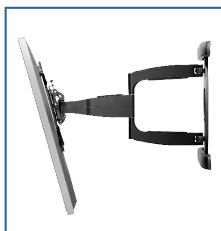
SMARTMOUNT®

Gelenk-Wandarm

FÜR 39 BIS 75-ZOLL-DISPLAYS

Die SmartMount®-Serie der gelenkigen Wandhalterungen bietet die vielseitigsten Installationsmerkmale und Montagemöglichkeiten. Das innovative Design der I-förmigen Adapterplatte verhindert, dass die Anschlüsse auf der Rückseite des Displays blockiert werden. Die vertikalen Einstellmöglichkeiten ermöglichen die Nivellierung nach der Installation, wodurch es einfacher denn je ist, die perfekte TV-Position zu finden. Mit dem SA761PU kann das Display auf bis zu 676 mm (26,60 Zoll) ausgefahren oder auf einen Wandabstand von nur 79 mm (3,10 Zoll) eingefahren werden, um eine perfekte Betrachtungsposition zu erzielen. Das Display kann einfach von einer einzigen Person mit dem Hook-and-Hang™-System installiert werden. Die One-Touch™-Neigetechnologie ermöglicht eine vertikale Kippbewegung von +15/-5 Grad für den idealen Blickwinkel. Das integrierte Kabelmanagement schützt und verbirgt Kabel für eine saubere Installation.

- Display kann auf 79 mm (3.10") von der Wand eingefahren werden
- Der Drehwinkel von ±90 Grad ermöglicht eine perfekte Displaypositionierung
- Einfache Nivellierung um ±5 Grad nach der Installation des Displays
- Schnelle und einfache Hook-and-Hang™-Installation von einer einzigen Person
- Das innovative Design der I-förmigen Adapterplatte verhindert das Blockieren von Verbindungen auf der Rückseite des Displays
- Universalhalterung geeignet für VESA®-Montagemuster von 200 x 100 bis 600 x 400 mm
- Die Montageoptionen in Quer- oder Hochformat erhöhen die Vielseitigkeit des Displays
- Stilvolle Wandplattenabdeckungen sorgen für ein vollendetes Aussehen und lassen sich leicht installieren und entfernen
- Die offene Wandplattenkonstruktion erweitert die Optionen für das Strom- und Kabelmanagement
- Abnehmbare Abdeckung für die Wandplattenöffnung im Lieferumfang enthalten
- Enthält alle erforderlichen Befestigungselemente für Wand und Display
- Konstruktion mit UL-Zulassung wurde mit dem Vierfachen der angegebenen Höchstlast getestet



Display kann gedreht, geneigt, ausgefahren oder eingefahren werden, um den perfekten Blickwinkel



Integriertes Kabelmanagement hält Kabel und Leitungen aus dem Weg



Wird in einer Farbverpackung mit mitgelieferter Installationshardware und einfach zu befolgenden Anweisungen geliefert.



*Dieser Displaygrößenbereich ist lediglich eine Richtlinie für die Produktauswahl. Displays, die größer als der Bildschirmgrößenbereich sind, sind möglicherweise weiterhin kompatibel, solange sie dem VESA®-Muster und dem Maximalgewicht des Peerless-AV®-Produkts entsprechen.

SA761PU SmartMount® Gelenk-Wandarm für 39" bis 75"-Displays

Produktangaben

	ABMESSUNG (B X H X T)	PRODUKTGEWICHT	TRAGFÄHIGKEIT	OBERFLÄCHE	VERFÜGBARE FARBEN
SA761PU	24.50" x 19.87" x 3.10"-26.60" (622 x 505 x 79-676mm)	24.5lb (11.1kg)	125lb (57kg)	Kratzfester Epoxid-Gießharz	Schwarz seidenmatt

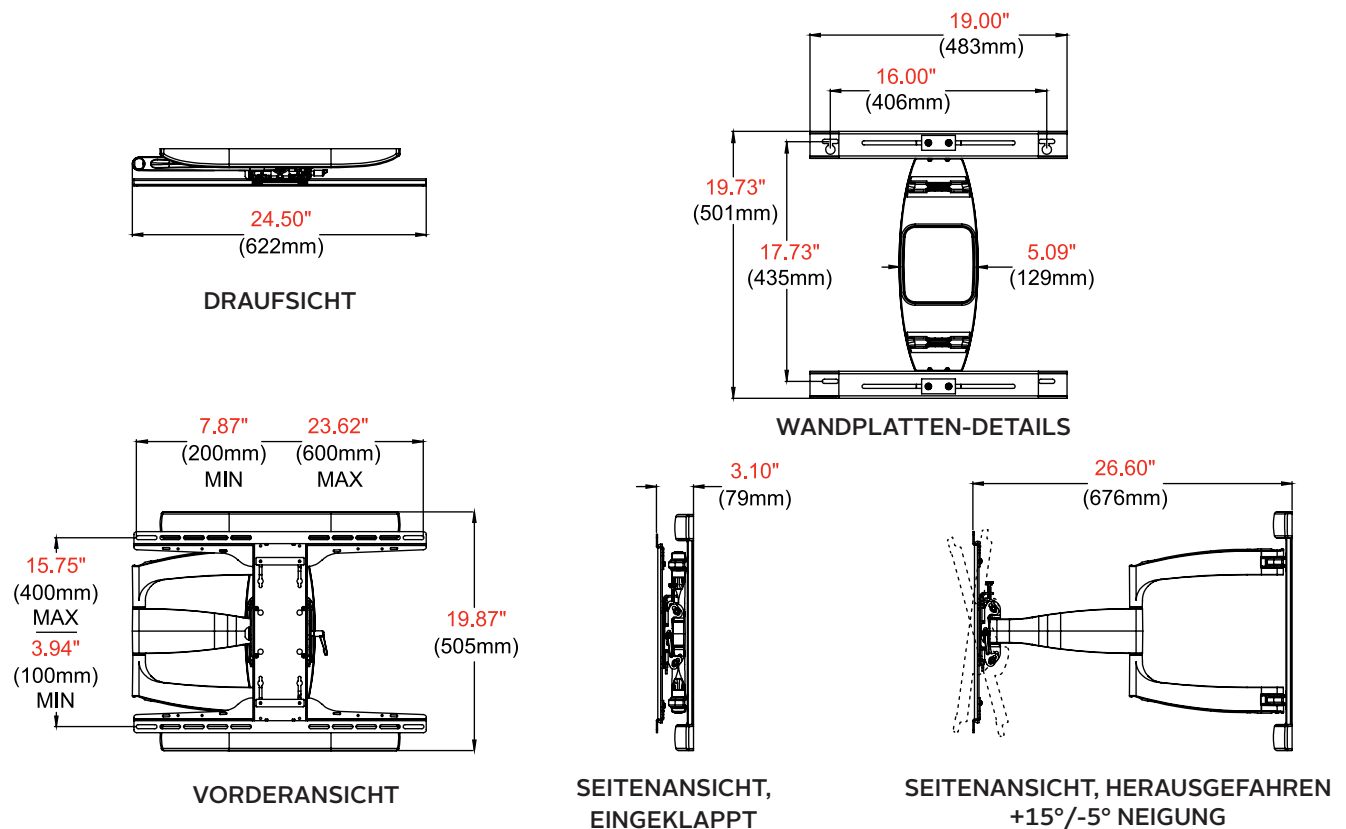
Verpackungsangaben

	VERPACKUNGSGRÖSSE (B X H X T)	VERSANDGEWICHT	UPC-CODE DER VERPACKUNG	VERPACKUNGSMATERIAL	EINHEITEN IM PAKET
SA761PU	40.75" x 23.75" x 4.75" (1035 x 603 x 121mm)	33.6lb (15.2kg)	00735029266587	Wandhalterung, Wand- und Display- Installationshardware, Installationsanleitung	1

Zubehör

- ACCXT400:** Einbau-Steckdose mit In-Wall-Niederspannungskabel
- IBA4-W:** Leicht zu montierende Einbau-Niederspannungs-Kabelplatte
- IBA5-W:** Einbau-Niederspannungs-Medienplatte mit Duplex-Überspannungsschutz
- WSP756:** Metallbalken-Wandplatte

Alle Maße = inch (mm)



Architekturvorgaben

Der Smartmount® Gelenk-Wandarm mit der Modellnummer SA761PU von Peerless-AV ist an den in den Plänen angegebenen Stellen einzusetzen. Montage und Installation soll gemäß den Anweisungen des Herstellers erfolgen.

Auf peerless-av.com finden Sie die gesamte Palette der AV-Lösungen von Peerless-AV, wie z. B. Outdoor-Displays, Wireless-Geräte, Kiosk-Lösungen, digitales Audio, Displayhalterungen, Projektorhalterungen, Rollwagen/Ständer und ein komplettes Zubehörsortiment.

Peerless-AV
2300 White Oak Circle
Aurora, IL 60502 USA
(800) 865-2112
(630) 375-5100
Fax: (800) 359-6500

Peerless-AV EMEA
Unit 3 Watford Interchange
Colonial Way, Watford
Herts, WD24 4WP
United Kingdom
+44 (0) 1923 200100
Fax: +44 (0) 1923 200101

Peerless-AV Latin America
Ave de las Industrias 413
Parque Industrial Escobedo
Escobedo, N.L.,
Mexico 66062
+52 (81) 8384-8300
Fax: +52 (81) 8384-8360

